

# Tehnicki list

## Odvodnik prenapona V20, 3-polni+NPE 280 V

Broj artikla: 5095253



Odvodnik prenapona tip 2

- Za prenaponsku zaštitu-izjednačavanje potencijala prema VDE 0100-443 (IEC 60364-4-44)
- Kapacitet odvođenja do 40 kA (8/20) po polu preko efikasnih varistora
- Modularni utični odvodnik sa razdvojnikom i optičkim indikatorom statusa
- Uklopna funkcija sa zaštitom kod vibracija i kodiranjem napona
- Plastika UL 94 V-0
- FS varijante imaju kontakt invertera bez potencijala za daljinsku signalizaciju

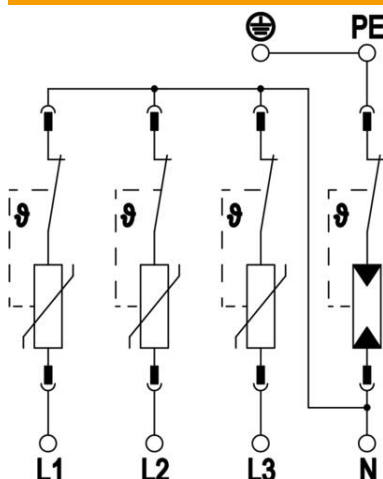
Primena: Izjednačavanje potencijala u glavnim i podrazdelnicima.



### Matični podaci

Broj artikla	5095253
Tip	V20-3+NPE-280
Oznaka 1	Kontroler prenapona V20
Oznaka 2	tropolni sa NPE
Proizvođač	OBO
Dimenzija	280V
Najmanja prodajna jedinica	1
Jedinica količine	Komad
Težina	45,8 kg
Jedinica težine	kg/100 pari

### Tehnički podaci



Odvodna struja (8/20 $\mu$ s) [ukupna]	60 kA
Prečnik priključka (min.)	1,5 mm <sup>2</sup>
Kontaktno vreme	<25 ns
Vreme reakcije [L-N]	25 ns
Vreme reakcije [N-PE]	100 ns
Izdavno	ne
Varijanta polova	3+N/PE
Širina u podeocima (TE, 17,5 mm)	4
Radna temperatura maks.	80 °C
Radna temperatura min.	-40 °C
Obrtni momenat	35 Lbs
Obrtni momenat	4 Nm
Mesto ugradnje	Unutrašnjost
Daljinska signalizacija	ne
Sposobnost gašenja struje kratkog spoja (eff) [N-PE]	0,1 kA
Indikator funkcije / kvara	vizuelno
Materijal kućišta	PA UL 94 V-0
Zajednički prag zaštite [L-PE]	1,5 kV
Najviša vrednost trajnog napona (L-N)	280 V
Najviša vrednost trajnog napona (N-PE)	255 V
Najveći trajni napon AC	280
Integrirani predosigurač	ne
Otporno na kratak spoj	da
Otpornost na kratke spojeve kod maks. prenaponske zaštite mreže	50 kA eff
Prečnik fleksibilnog provodnika (tankožilni) maks.	35 mm <sup>2</sup>
Prečnik fleksibilnog provodnika (tankožilni) maks.	2 AWG
Prečnik fleksibilnog provodnika (tankožilni) min.	16 AWG
Prečnik fleksibilnog provodnika (tankožilni) min.	1,5 mm <sup>2</sup>
Prečnik krutog provodnika (jedno-/višežilni) maks.	2 AWG
Prečnik krutog provodnika (jedno-/višežilni) maks.	35 mm <sup>2</sup>
Prečnik krutog provodnika (jedno-/višežilni) min.	16 AWG
Prečnik krutog provodnika (jedno-/višežilni) min.	1,5 mm <sup>2</sup>
Vlažnost vazduha maks.	95 %
Vlažnost vazduha min.	5 %
Maks. prenaponska zaštita mreže	160 A gL/gG
Maksimalni preventivni osigurač	160 A
Maksimalna udarna struja odvođenja (8/20 $\mu$ s)	40 kA
Maksimalna udarna struja odvođenja (8/20 $\mu$ s) [L-N]	40 kA
Maksimalna udarna struja odvođenja (8/20 $\mu$ s) [N-PE]	60 kA

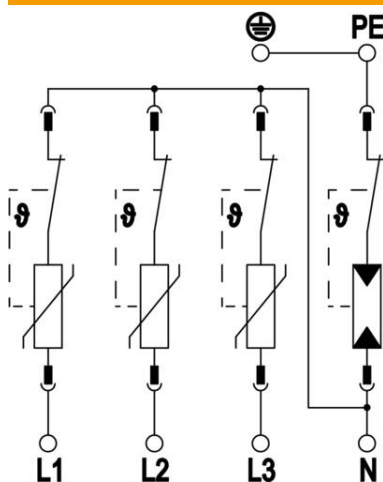
# Tehnicki list

## Odvodnik prenapona V20, 3-polni+NPE 280 V

Broj artikla: 5095253



### Tehnički podaci



Minimalno rastojanje	1,5 mm
Način montaže	Torban šina 35 mm
Nominalna struja odvođenja (8/20 μs)	20 kA
Nominalna struja odvođenja (8/20 μs) [L-N]	20 kA
Nominalna struja odvođenja (8/20 μs) [N-PE]	40 kA
Nominalni napon AC (50 / 60 Hz)	230 V
Oblik mreže	ostalo
Oblik mreže TN	da
Oblik mreže TN-C-S	da
Oblik mreže TN-S	da
Oblik mreže TT	da
Broj el. polova	4
Portovi	One-Port-SPD
Ispitna klasa tip 2	da
Preostali napon [L-N] @ 1 kA	0,8 kV
Preostali napon [L-N] @ 5 kA	1 kV
Vrsta zaštite	IP20
Struja zaštitnog voda	< 2 μA
Prag zaštite	≤1,3
Prag zaštite [L-N]	≤1,3
Prag zaštite [N-PE]	1,3 kV
Signalizacija na uređaju	vizuelno
SPD prema EN 61643-11	Tip 2
SPD prema IEC 61643-1	klasa II
SPD prema UL 1449	Tip 4
TOV-napon [L-N] - fail safe mode - 120 min	440 V
TOV-napon [L-N] - withstand mode - 5 s	335 V
TOV-napon [N-PE] - withstand mode - 200 ms	1200 V
Dozvole	VDE KEMA UL ÖVE
Vrsta provodnika za uređaje za zaštitu od prenapona	Provodnik energije AC