

Tehnicki list

Odvodnik prenapona V20, bez struje curenja, 3-polni + FS

Broj artikla: 5095540



Odvodnik prenapona tip 2

- Za prenaponsku zaštitu-izjednačavanje potencijala prema VDE 0100-443 (IEC 60364-4-44)
- Kapacitet odvođenja do 30 kA (8/20) po polu preko efikasnih varistora, redna veza varistora i iskrišta
- Modularni utični odvodnik sa razdvojnikom i optičkim indikatorom statusa
- Uklopna funkcija sa zaštitom kod vibracija i kodiranjem napona
- Plastika UL 94 V-0
- FS varijante imaju kontakt invertera bez potencijala za daljinsku signalizaciju

Primena: Izjednačavanje potencijala u glavnim i podrazdelnicima.



Matični podaci

Broj artikla	5095540
Oznaka 1	Odvodnik prenapona V20
Oznaka 2	bez struje curenja, 3 + FS
Proizvođač	OBO
Dimenzija	280V
Najmanja prodajna jedinica	1
Jedinica količine	Komad
Težina	48,3 kg
Jedinica težine	kg/100 pari

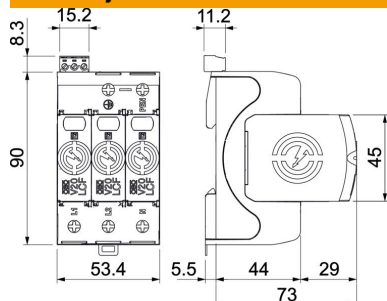
Tehnicki list

Odvodnik prenapona V20, bez struje curenja, 3-polni + FS



Broj artikla: 5095540

Dimenzije



Tehnički podaci

Odvodna struja (8/20 μ s) [ukupna]	90 kA
Prečnik priključka (min.)	1,5 mm ²
Prečnik priključka FM-kleme maks.	16 AWG
Prečnik priključka FM-kleme maks.	1,5 mm ²
Prečnik priključka FM-kleme min.	21 AWG
Prečnik priključka FM-kleme min.	0,5 mm ²
Vreme reakcije [L-N]	100 ns
Vreme reakcije [N-PE]	100 ns
Izdavno	ne
Varijanta polova	3
Radna temperatura maks.	80 °C
Radna temperatura min.	-40 °C
Obrtni momenat	35 Lbs
Obrtni momenat	4 Nm
Obrtni momenat za FM-klemu	1,7 Lbs
Obrtni momenat za FM-klemu	0,2 Nm
Mesto ugradnje	Unutrašnjost
Daljinska signalizacija	da
FM-kontakti	Izmenjivač
Indikator funkcije / kvara	vizuelno
Materijal kućišta	PA UL 94 V-0
Najviša vrednost trajnog napona (L-N)	280 V
Najveći trajni napon AC	280
Integrirani predosigurač	ne
Otporno na kratak spoj	da
Otpornost na kratke spojeve kod maks. prenaponske zaštite mreže	50 kA eff
Prečnik fleksibilnog provodnika (tankožilni) maks.	35 mm ²
Prečnik fleksibilnog provodnika (tankožilni) maks.	2 AWG
Prečnik fleksibilnog provodnika (tankožilni) min.	16 AWG
Prečnik fleksibilnog provodnika (tankožilni) min.	1,5 mm ²
Prečnik krutog provodnika (jednovišezilni) maks.	2 AWG

Tehnički podaci

Prečnik krutog provodnika (jedno- /višežilni) maks.	35 mm ²
Prečnik krutog provodnika (jedno- /višežilni) min.	16 AWG
Prečnik krutog provodnika (jedno- /višežilni) min.	1,5 mm ²
Vlažnost vazduha maks.	95 %
Vlažnost vazduha min.	5 %
Maks. prenaponska zaštita mreže	160 A gL/gG
Maksimalni preventivni osigurač	160 A
Maksimalna udarna struja odvođenja (8/20 μs)	30 kA
Maksimalna udarna struja odvođenja (8/20 μs) [L-N]	30 kA
Maksimalna udarna struja odvođenja (8/20 μs) [N-PE]	60 kA
Minimalno rastojanje	1,5 mm
Način montaže	Torban šina 35 mm
Nominalna struja odvođenja (8/20 μs)	20 kA
Nominalna struja odvođenja (8/20 μs) [L-N]	20 kA
Nominalna struja odvođenja (8/20 μs) [N-PE]	40 kA
Nominalni napon AC (50 / 60 Hz)	230 V
Oblik mreže	ostalo
Oblik mreže DC	ne
Oblik mreže IT	ne
Oblik mreže, ostali	ne
Oblik mreže TN	da
Oblik mreže TN-C	da
Oblik mreže TN-C-S	da
Oblik mreže TN-S	da
Oblik mreže TT	ne
Portovi	One-Port-SPD
Ispitna klasa tip 2	da
Preostali napon [L-N] @ 1 kA	0,8 kV
Preostali napon [L-N] @ 5 kA	1 kV
Sklopna snaga AC	230 V; 0,5 A
Sklopna snaga DC	230 V; 0,1 A / 75 V; 0,5 A
Vrsta zaštite	IP20
Struja zaštitnog voda	< 500 μA
Prag zaštite	≤1,5
Prag zaštite [L-N]	≤1,5
Signalizacija na uređaju	vizuelno
SPD prema EN 61643-11	tip 2+3
SPD prema IEC 61643-1	klasa II+III
SPD prema UL 1449	Tip 4
TOV-napon [L-N] - fail safe mode - 120 min	440 V
TOV-napon [L-N] - withstand mo- de - 5 s	335 V
TOV-napon [N-PE] - withstand mode - 200 ms	1200 V
Dozvole	VDE KEMA UL ÖVE

Tehnicki list

Odvodnik prenapona V20, bez struje curenja, 3-polni + FS

Broj artikla: 5095540



Tehnički podaci

Vrsta provodnika za uređaje za
zaštitu od prenapona

Provodnik energije AC