

# Tehnicki list

## Kombinovani zaštitni uređaji V50, 3-polni+NPE 280 V

Broj artikla: 5093526



Kombinovani odvodnik prenapona tip 1+2

- Za gromobransko izjednačavanje potencijala prema VDE 0185-305 (IEC 62305)
- Kapacitet odvođenja prenapona 12,5 kA (10/350) po polu i do 50kA (10/350) ukupno
- Modularni utični odvodnik prenapona sa razdvojnim sistemom i optičkim indikatorom statusa
- Uklopna funkcija sa zaštitom od vibracija i kodiranjem napona
- Plastika prema UL 94 V-0
- FS varijante imaju kontakt invertera bez potencijala za daljinsku signalizaciju

Primena: Gromobranska zaštita-izjednačavanje potencijala za zgrade klase III i IV.

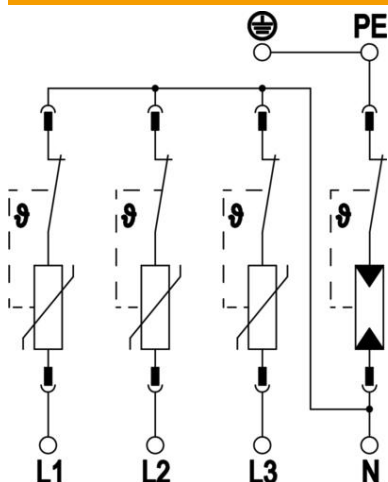
\* Komplet = gornji i donji deo



### Matični podaci

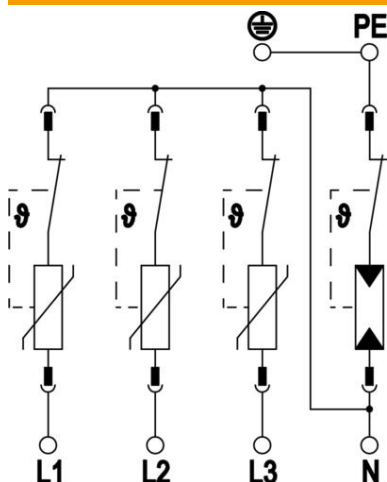
Broj artikla	5093526
Tip	V50-3+NPE-280
Oznaka 1	Odvodnik prenapona V50
Oznaka 2	tropolni sa NPE
Proizvođač	OBO
Dimenzija	280V
Najmanja prodajna jedinica	1
Jedinica količine	Komad
Težina	58,8 kg
Jedinica težine	kg/100 pari

### Tehnički podaci



Odvodna struja (8/20 $\mu$ s) [ukupna]	80 kA
Prečnik priključka (min.)	1,5 mm <sup>2</sup>
Prečnik priključka FM-kleme maks.	16 AWG
Prečnik priključka FM-kleme maks.	1,5 mm <sup>2</sup>
Prečnik priključka FM-kleme min.	21 AWG
Prečnik priključka FM-kleme min.	0,5 mm <sup>2</sup>
Kontaktno vreme	<25 ns
Vreme reakcije [L-N]	25 ns
Vreme reakcije [N-PE]	100 ns
Izdavno	ne
Varijanta polova	3+N/PE
Širina u podeocima (TE, 17,5 mm)	4
Radna temperatura maks.	80 °C
Radna temperatura min.	-40 °C
Udarni napon (10/350 $\mu$ s)	12,5 kA
Udarni napon (10/350 $\mu$ s) [L-N/PE]	12,5 kA
Udarni napon (10/350 $\mu$ s) [N-PE]	50 kA
Udarni napon (10/350) [ukupno]	50 kA
Obrtni momenat	35 Lbs
Obrtni momenat	4 Nm
Obrtni moment za FM-klemu	1,7 Lbs
Obrtni moment za FM-klemu	0,2 Nm
Mesto ugradnje	Unutrašnjost
Daljinska signalizacija	ne
Sposobnost gašenja struje kratkog spoja (eff) [N-PE]	0,1 kA
Indikator funkcije / kvara	vizuelno
Materijal kućišta	PA UL 94 V-0
Zajednički prag zaštite [L-PE]	2,5 kV
Najviša vrednost trajnog napona (L-N)	280 V
Najviša vrednost trajnog napona (N-PE)	255 V
Najveći trajni napon AC	280
Integrirani predosigurač	ne
Otpornost na kratke spojeve kod maks. prenaponske zaštite mreže	50 kA eff
Prečnik fleksibilnog provodnika (tankožilni) maks.	35 mm <sup>2</sup>
Prečnik fleksibilnog provodnika (tankožilni) maks.	2 AWG
Prečnik fleksibilnog provodnika (tankožilni) min.	16 AWG
Prečnik fleksibilnog provodnika (tankožilni) min.	1,5 mm <sup>2</sup>
Prečnik krutog provodnika (jedno-/višežilni) maks.	2 AWG
Prečnik krutog provodnika (jedno-/višežilni) maks.	35 mm <sup>2</sup>
Prečnik krutog provodnika (jedno-/višežilni) min.	16 AWG

### Tehnički podaci



Prečnik krutog provodnika (jedno-/višežilni) min.	1,5 mm <sup>2</sup>
Vlažnost vazduha maks.	95 %
Vlažnost vazduha min.	5 %
Maks. prenaponska zaštita mreže	160 A gL/gG
Maksimalni preventivni osigurač	160 A
Maksimalna udarna struja odvođenja (8/20 μs)	50 kA
Maksimalna udarna struja odvođenja (8/20 μs) [L-N]	50 kA
Minimalno rastojanje	1,5 mm
Način montaže	Torban šina 35 mm
Nominalna struja odvođenja (8/20 μs)	30 kA
Nominalna struja odvođenja (8/20 μs) [L-N]	30 kA
Nominalni napon AC (50 / 60 Hz)	230 V
Oblik mreže	TN-S, TT
Oblik mreže TN	da
Oblik mreže TN-C	ne
Oblik mreže TN-C-S	da
Oblik mreže TN-S	da
Oblik mreže TT	da
Broj el. polova	4
Portovi	One-Port-SPD
Preostali napon [L-N] @ 1 kA	0,7 kV
Preostali napon [L-N] @ 12,5 kA	1 kV
Preostali napon [L-N] @ 5 kA	0,8 kV
Preostali napon [L-N] @ 7 kA	0,9 kV
Vrsta zaštite	IP20
Struja zaštitnog voda	< 5 μA
Prag zaštite	≤1,3
Prag zaštite [L-N]	≤1,3
Prag zaštite [N-PE]	1,5 kV
Signalizacija na uređaju	vizuelno
SPD prema EN 61643-11	Tip 1+2
SPD prema IEC 61643-1	klasa I+II
SPD prema UL 1449	Tip 4
TOV-napon [L-N] - fail safe mode - 120 min	440 V
TOV-napon [L-N] - withstand mode - 5 s	335 V
TOV-napon [N-PE] - withstand mode - 200 ms	1200 V
Dozvole	VDE KEMA UL ÖVE
Vrsta provodnika za uređaje za zaštitu od prenapona	Provodnik energije AC