

Tehnicki list

Priključne kleme i kleme za uzemljenje FS

Broj artikla: 6016696



Priključne kleme i kleme za uzemljenje služe za redukciju električnog otpora i time poboljšanje električne provodljivosti kod sistema mrežastih nosača kablova GRM u oblasti mesta spajanja. Na taj način mogu da se ispune visoki zahtevi u pogledu prelaznog otpora prema npr. NEMA i CSA.



St čelik

FS pocinkovani lim

Matični podaci

Broj artikla	6016696
Oznaka 1	Priključne kleme i kleme za uzemljenje
Oznaka 2	za GR-Magic
Proizvođač	OBO
Dimenzija	42x19x11
Materijal	Čelik
Površina	hladno pocinkovano
Standard za površinu	DIN EN 10346
Najmanja prodajna jedinica	25
Jedinica količine	Komad
Težina	3,8 kg
Jedinica težine	kg/100 pari

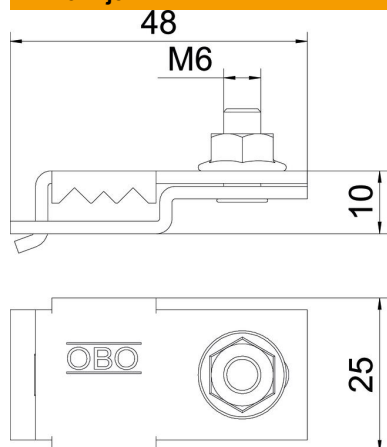
Tehnicki list

Priključne kleme i kleme za uzemljenje FS

Broj artikla: 6016696



Dimenzije



Visina	11 mm
--------	-------

Tehnički podaci

Odgovara za visinu sistema nosača kablova	11 mm
Odgovara za unutražnju žicu mreže maks.	4,8 mm
Odgovara za unutražnju žicu mreže min.	4,8 mm