

Tehnicki list

MSR-zaštita za 2-polno napajanje strujom 230 V

Broj artikla: 5097650



Zaštita od prenapona / fina mrežna zaštita tip 3 prema EN 61643-11

- Za sistemom sa jednosmernim i naizmjeničnim naponima
- Sa optičkim indikatorom funkcije
- Sa priklj. klemama bez vijaka, lakim za montažu
- Dimenzije rastera 17,5 mm koji štede na prostoru
- Y-prekidač

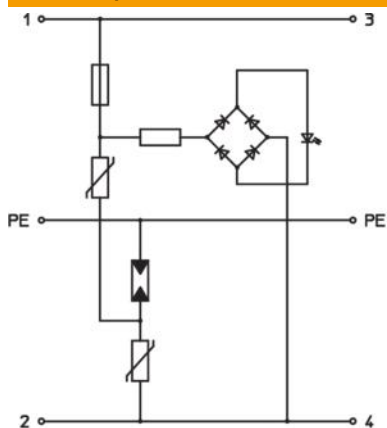
Primena: Univerzalna primena na 35 mm-profilnim šinama u svim uobičajenim kućištima razdelnika.



Matični podaci

Broj artikla	5097650
Tip	VF230-AC/DC
Oznaka 1	Odvodnik prenapona
Oznaka 2	za AC i DC
Proizvođač	OBO
Dimenzija	230V AC
Najmanja prodajna jedinica	1
Jedinica količine	Komad
Težina	8 kg
Jedinica težine	kg/100 pari

Tehnički podaci



Kontaktno vreme	<25 ns
Izdavno	ne
Varijanta	230V verzija
Varijanta polova	2
Širina u podeocima (TE, 17,5 mm)	1
Radna temperatura maks.	80 °C
Radna temperatura min.	-40 °C
Varijanta ispitana na eksplozije	ne
Daljinska signalizacija	ne
Najveći trajni napon AC	255
Najveći trajni napon DC	350
Prečnik fleksibilnog provodnika (tankožilni) min.	2,5 mm ²
Prečnik krutog provodnika (jedno-/višežilni) maks.	2,5 mm ²
Prečnik krutog provodnika (jedno-/višežilni) min.	0,14 mm ²
LPZ	2→3
Maks. prenaponska zaštita mreže	20
Maksimalni preventivni osigurač	20 A
Maksimalna udarna struja odvođenja (8/20 μs)	7 kA
Način montaže	Torban šina 35 mm
Nominalna struja odvođenja (8/20 μs)	2,5 kA
Nominalni napon AC (50 / 60 Hz)	230 V
Oblik mreže	ostalo
OBO nominalna struja opterećenja (klema ulaza/izlaza)	20 A
Broj el. polova	3
Ispitna klasa tip 3	da
Vrsta zaštite	IP20
Prag zaštite	≤1,4
Prag zaštite [L-N]	≤1,0
Prag zaštite [N-PE]	1,4 kV
Prag zaštite žila - žila	<1000 V
Prag zaštite žila - zemlja	<1400 V
Signalizacija na uređaju	vizuelno
SPD prema EN 61643-11	Tip 3
SPD prema IEC 61643-1	klasa III
Vrsta provodnika za uređaje za zaštitu od prenapona	Provodnik energije AC