

# Tehnicki list

## Zidni, podni i plafonski držač s 3 rupe, A4

Broj artikla: 1123197



Idelano je i to što zidni, podni i plafonski držači mogu da se koriste i kao konzole za zidnu, podnu i plafonsku montažu.  
Pogodno i za noseće i okvirne konstrukcije u spoju sa montažnim šinama MS 4141.



**A4** Oplemenjeni čelik, nerđajući 1.4113 nerđajući 1.4571

**2B** svetlo, naknadno obrađeno

### Matični podaci

Broj artikla	1123197
Tip	WBDHE 41 A4
Oznaka 1	Zidni pričvrtni element
Oznaka 2	za šinu MS 41
Proizvođač	OBO
Dimenzija	134x110x102
Materijal	plemeniti čelik, nerđajući 1.4571
Površina	svetlo, naknadno obrađeno
Standard za površinu	
Najmanja prodajna jedinica	10
Jedinica količine	Komad
Težina	73 kg
Jedinica težine	kg/100 pari

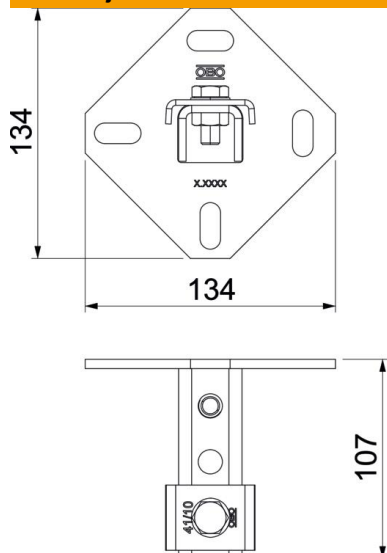
# Tehnicki list

Zidni, podni i plafonski držač s 3 rupe, A4

Broj artikla: 1123197



## Dimenzije



Dužina	102 mm
Širina	134 mm
Visina	110 mm

## Tehnički podaci

Varijanta	izbušen
Veličina rupe	25 x 11 mm
Debljina materijala	5 mm
Oblik profila	C-profil
Širina preseza	22 mm
Statička vrednost A	2,97 cm <sup>2</sup>
Statička vrednost Iy	6,05 cm
Statička vrednost Iz	9,01 cm
Statička vrednost Wy	2,91 cm <sup>2</sup>
Statička vrednost Wz	4,4 cm <sup>2</sup>