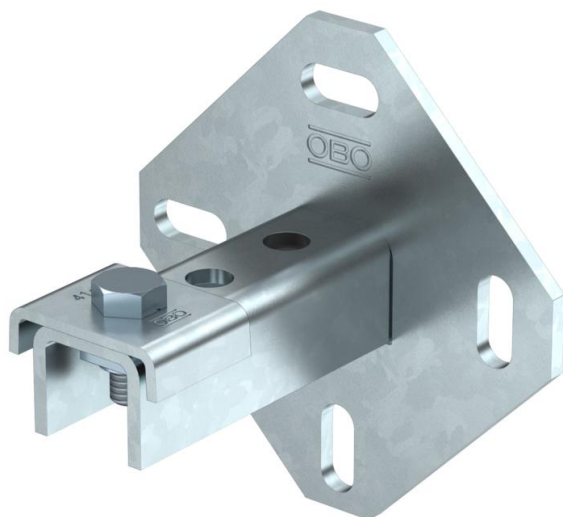


Tehnicki list

Zidni, podni i plafonski držač s 3 rupe, FT

Broj artikla: 1123191



Idelano je i to što zidni, podni i plafonski držači mogu da se koriste i kao konzole za zidnu, podnu i plafonsku montažu.
Pogodno i za noseće i okvirne konstrukcije u spoju sa montažnim šinama MS 4141.



St čelik

FT toplo pocinkovano potapanjem

Matični podaci

Broj artikla	1123191
Tip	WBDHE 41 FT
Oznaka 1	Zidni pričvrtni element
Oznaka 2	za šinu MS 41
Proizvođač	OBO
Dimenzija	134x110x102
Materijal	Čelik
Površina	vruće pocinkano utapanjem
Standard za površinu	DIN EN ISO 1461
Najmanja prodajna jedinica	10
Jedinica količine	Komad
Težina	73 kg
Jedinica težine	kg/100 pari

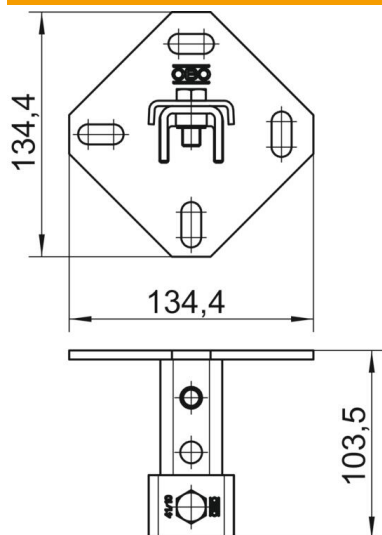
Tehnicki list

Zidni, podni i plafonski držač s 3 rupe, FT

Broj artikla: 1123191



Dimenzije



Dužina	102 mm
Širina	134 mm
Visina	110 mm

Tehnički podaci

Varijanta	izbušen
Veličina rupe	25 x 11 mm
Debljina materijala	5 mm
Oblik profila	C-profil
Širina preseza	22 mm
Statička vrednost A	2,97 cm ²
Statička vrednost Iy	6,05 cm
Statička vrednost Iz	9,01 cm
Statička vrednost Wy	2,91 cm ²
Statička vrednost Wz	4,4 cm ²