

Zidni držač za horizontalno zidno pričvršćivanje C-mrežastih nosača kablova.
Pričvršćivanje mrežastog nosača kablova na zidni držač bez vijaka.



CE

A2 Oplemenjeni čelik, nerđajući 1.4301

2B svetlo, naknadno obrađeno

Matični podaci

Broj artikla	6016411
Tip	WBH CGR50 A2
Oznaka 1	Zidni pričvrtni element za
Oznaka 2	mrežasti nosač kablova
Proizvođač	OBO
Dimenzija	H65mm
Materijal	plemeniti čelik, nerđajući 1.4301
Površina	svetlo, naknadno obrađeno
Standard za površinu	
Najmanja prodajna jedinica	25
Jedinica količine	Komad
Težina	8,6 kg
Jedinica težine	kg/100 pari

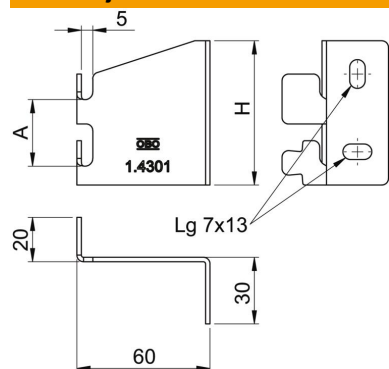
Tehnicki list

Zidni držač, horizontalni

Broj artikla: 6016411



Dimenzije



Dimenzija A	30 mm
Dimenzija H	65 mm