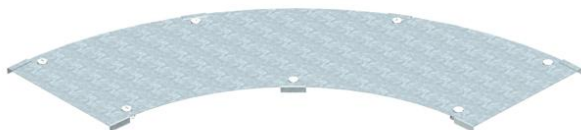


Tehnicki list

Poklopac za krivinu 90° FS

Broj artikla: 6231462



Poklopac za krivinu 90° za velike raspone sa montiranim obrtnim bravama. Usled spolja montiranih spojnica, poklopac fazonskog komada 300mm je kraći nego odgovarajući fazonski komad. Ovo mora da se uzme u obzir prilikom instalacije elemenata trase.



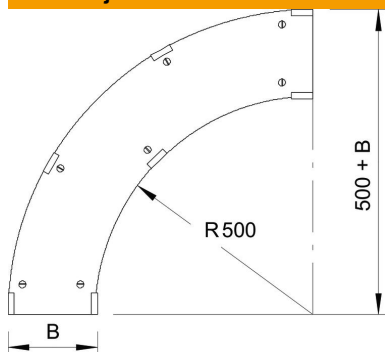
St čelik

FS pocinkovani lim

Matični podaci

Broj artikla	6231462
Tip	WDBRL 90 20 FS
Oznaka 1	Poklopac krivine 90°
Oznaka 2	za nos. za vel. rasp. 110, 160
Proizvođač	OBO
Dimenzija	B200mm
Materijal	Čelik
Površina	hladno pocinkovano
Standard za površinu	DIN EN 10346
Najmanja prodajna jedinica	1
Jedinica količine	Komad
Težina	164,9 kg
Jedinica težine	kg/100 pari

Dimenzije



Širina	200 mm
Visina	110 mm
Debljina lima	1 mm
Dimenzija B	200 mm
Dimenzija H	15 mm

Tehnicki list

Poklopac za krivinu 90° FS

Broj artikla: 6231462



Tehnički podaci

Savijanje (ugao)	90°
Broj obrtnih brava	7 St.
Vrsta pričvršćivanja	Obrtna brava
Odgovara za mrežasti nosač kablova	ne
Podobno za lestvičasti nosač kablova	da
Odgovara za nosač kablova	da
Nerđajući čelik, nagrižen	ne