

Tehnicki list

Ravan ugao, za kanal tipa WDK 100230

Broj artikla: 6182314



Ravnan ugao za promenu pravca WDK-kanala.
Fazonski komadi su generalno izvedeni kao fazonski komadi poklopca.



PVC polivinil-hlorid

Matični podaci

Broj artikla	6182314
Tip	WDK F100230CW
Oznaka 1	Ravan ugao
Proizvođač	OBO
Dimenzija	400x230x100
Boja	krem-bela; RAL 9001
Materijal	Polivinil-hlorid
Najmanja prodajna jedinica	1
Jedinica količine	Komad
Težina	188,5 kg
Jedinica težine	kg/100 pari

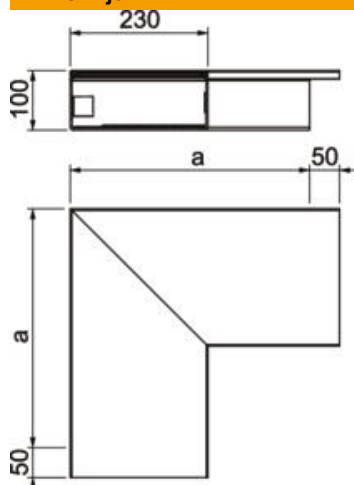
Tehnicki list

Ravan ugao, za kanal tipa WDK 100230

Broj artikla: 6182314



Dimenzije



Dužina	400 mm
Širina	230 mm
Visina	100 mm
Dimenzija a	400 mm

Tehnički podaci

Varijanta	Donji deo i poklopac
Vrsta pričvršćivanja	Podna perforacija
Održavanje funkcionalnosti za dimenzije kanala bez halogena	ne
Dubina kanala	100 mm
Vrsta zaštite	IP30
Zaštitna folija	ne
Stepen zaštite IK-kod	IK04
Temperaturna oblast primene maks.	60 °C
Temperaturna oblast primene min.	-5 °C
Oblast ugla maks.	90 mm
Oblast ugla min.	90 mm