

# Tehnicki list

## Ravan ugao, za kanal tipa WDK 100230

Broj artikla: 6182349



Ravnani ugao za promenu pravca WDK-kanala.  
Fazonski komadi su generalno izvedeni kao fazonski komadi poklopca.



**PVC** polivinil-hlorid

### Matični podaci

Broj artikla	6182349
Tip	WDK F100230GR
Oznaka 1	Ravan ugao
Proizvođač	OBO
Dimenzija	400x230x100
Boja	kameno sivo; RAL 7030
Materijal	Polivinil-hlorid
Najmanja prodajna jedinica	1
Jedinica količine	Komad
Težina	188,5 kg
Jedinica težine	kg/100 pari

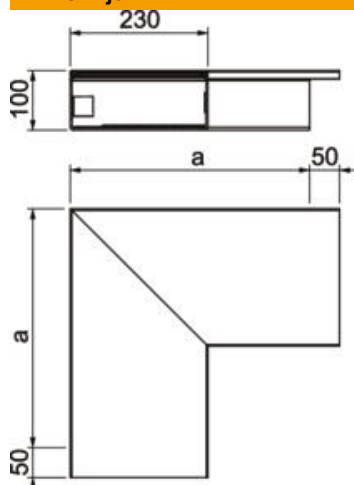
# Tehnicki list

Ravan ugao, za kanal tipa WDK 100230

Broj artikla: 6182349



## Dimenzije



Dužina	400 mm
Širina	230 mm
Visina	100 mm
Dimenzija a	400 mm

## Tehnički podaci

Varijanta	Donji deo i poklopac
Vrsta pričvršćivanja	Podna perforacija
Održavanje funkcionalnosti za dimenzije kanala bez halogena	ne
Dubina kanala	100 mm
Vrsta zaštite	IP30
Zaštitna folija	ne
Stepen zaštite IK-kod	IK04
Temperaturna oblast primene maks.	60 °C
Temperaturna oblast primene min.	-5 °C
Oblast ugla maks.	90 mm
Oblast ugla min.	90 mm