

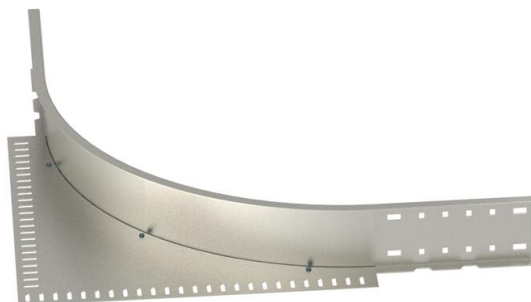
# Tehnicki list

## Ugaoni dogradni element 110 A2

Broj artikla: 6098483



Ugaoni dogradni element za lestvičaste i nosače kablova za velike raspone bočne visine 110 mm.



**A2** Oplemenjeni čelik, nerđajući 1.4301

**2B** svetlo, naknadno obrađeno

### Matični podaci

Broj artikla	6098483
Tip	WEAS 110 A2
Oznaka 1	Ugaoni dogradni element
Proizvođač	OBO
Dimenzija	110
Materijal	plemeniti čelik, nerđajući 1.4301
Površina	svetlo, naknadno obrađeno
Standard za površinu	
Najmanja prodajna jedinica	1
Jedinica količine	Komad
Težina	485,5 kg
Jedinica težine	kg/100 pari

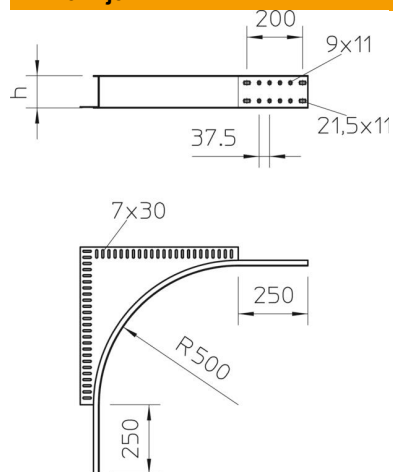
# Tehnicki list

## Ugaoni dogradni element 110 A2

Broj artikla: 6098483



### Dimenzije



Visina	110 mm
Dimenzija h	110 mm

### Tehnički podaci

Varijanta spojnice	bez spojnice
Održavanje funkcionalnosti	ne
Nerđajući čelik, nagrižen	ne
Vrsta spojnice sistema nosača kablova	zašrafijeno