

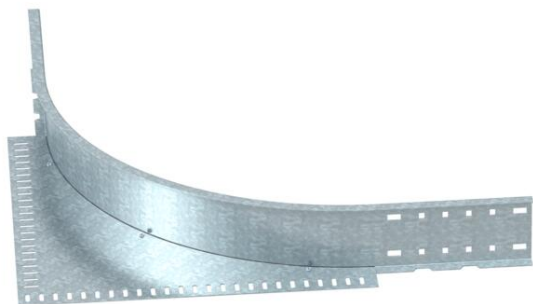
# Tehnicki list

## Ugaoni dogradni element 110 FS

Broj artikla: 6098475



Ugaoni dogradni element za lestvičaste i nosače kablova za velike raspone bočne visine 110 mm.



**St** čelik

**FS** pocinkovani lim

### Matični podaci

Broj artikla	6098475
Tip	WEAS 110 FS
Oznaka 1	Ugaoni dogradni element
Proizvođač	OBO
Dimenzija	110
Materijal	Čelik
Površina	hladno pocinkovano
Standard za površinu	DIN EN 10346
Najmanja prodajna jedinica	1
Jedinica količine	Komad
Težina	485,5 kg
Jedinica težine	kg/100 pari

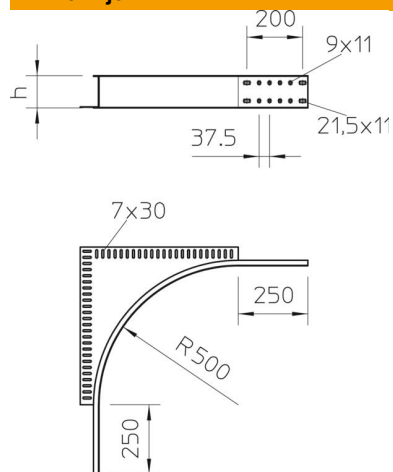
# Tehnicki list

## Ugaoni dogradni element 110 FS

Broj artikla: 6098475



### Dimenzije



Visina	110 mm
Dimenzija h	110 mm

### Tehnički podaci

Održavanje funkcionalnosti	ne
Nerđajući čelik, nagrižen	ne
Vrsta spojnice sistema nosača kablova	zašraflljeno