

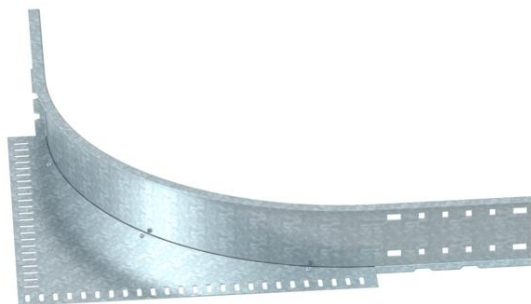
Tehnicki list

Ugaoni dogradni element 110 FT

Broj artikla: 6098479



Ugaoni dogradni element za lestvičaste i nosače kablova za velike raspone bočne visine 110 mm.



St čelik

FT toplo pocinkovano potapanjem

Matični podaci

Broj artikla	6098479
Tip	WEAS 110 FT
Oznaka 1	Ugaoni dogradni element
Proizvođač	OBO
Dimenzija	110
Materijal	Čelik
Površina	vruće pocinkano utapanjem
Standard za površinu	DIN EN ISO 1461
Najmanja prodajna jedinica	1
Jedinica količine	Komad
Težina	586,2 kg
Jedinica težine	kg/100 pari

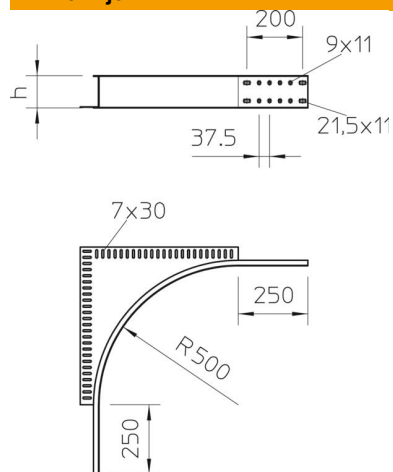
Tehnicki list

Ugaoni dogradni element 110 FT

Broj artikla: 6098479



Dimenzije



Visina	110 mm
Dimenzija h	110 mm

Tehnički podaci

Održavanje funkcionalnosti	ne
Nerđajući čelik, nagrižen	ne
Vrsta spojnice sistema nosača kablova	zašraflijeno