

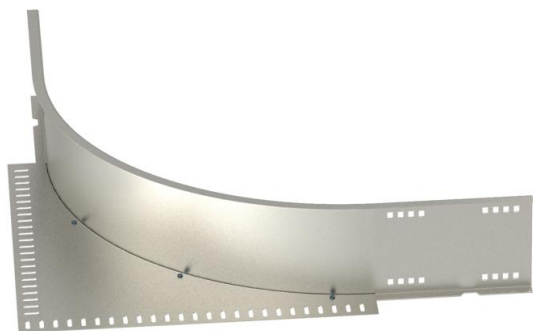
Tehnicki list

Ugaoni dogradni element 160 A2

Broj artikla: 6098868



Ugaoni dogradni element za lestvičaste i nosače kablova za velike raspone bočne visine 160 mm.



A2 Oplemenjeni čelik, nerđajući 1.4301

2B svetlo, naknadno obrađeno

Matični podaci

Broj artikla	6098868
Tip	WEAS 160 A2
Oznaka 1	Ugaoni dogradni element
Proizvođač	OBO
Dimenzija	160
Materijal	plemeniti čelik, nerđajući 1.4301
Površina	svetlo, naknadno obrađeno
Standard za površinu	
Najmanja prodajna jedinica	1
Jedinica količine	Komad
Težina	702 kg
Jedinica težine	kg/100 pari

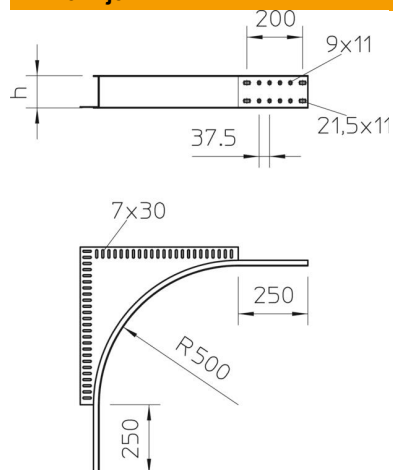
Tehnicki list

Ugaoni dogradni element 160 A2

Broj artikla: 6098868



Dimenzije



Visina	160 mm
Dimenzija h	160 mm

Tehnički podaci

Varijanta spojnice	bez spojnice
Održavanje funkcionalnosti	ne
Nerđajući čelik, nagrižen	ne
Vrsta spojnice sistema nosača kablova	zašrafijeno