

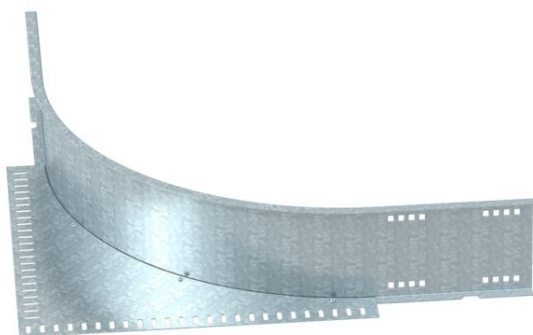
Tehnicki list

Ugaoni dogradni element 160 FS

Broj artikla: 6098860



Ugaoni dogradni element za lestvičaste i nosače kablova za velike raspone bočne visine 160 mm.



St čelik

FS pocinkovani lim

Matični podaci

Broj artikla	6098860
Tip	WEAS 160 FS
Oznaka 1	Ugaoni dogradni element
Proizvođač	OBO
Dimenzija	160
Materijal	Čelik
Površina	hladno pocinkovano
Standard za površinu	DIN EN 10346
Najmanja prodajna jedinica	1
Jedinica količine	Komad
Težina	632 kg
Jedinica težine	kg/100 pari

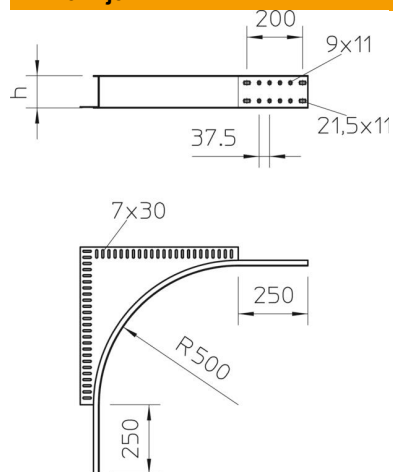
Tehnicki list

Ugaoni dogradni element 160 FS

Broj artikla: 6098860



Dimenzije



Visina	160 mm
Dimenzija h	160 mm

Tehnički podaci

Varijanta spojnice	bez spojnice
Održavanje funkcionalnosti	ne
Nerđajući čelik, nagrižen	ne
Vrsta spojnice sistema nosača kablova	zašrafijeno