

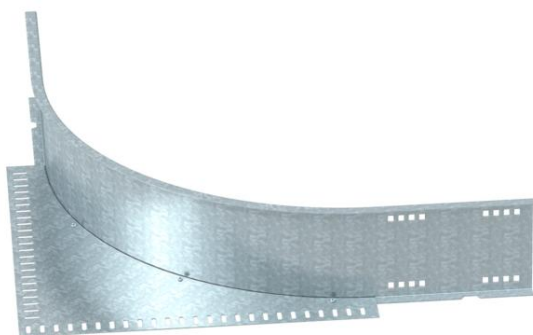
# Tehnicki list

## Ugaoni dogradni element 160 FT

Broj artikla: 6098864



Ugaoni dogradni element za lestvičaste i nosače kablova za velike raspone bočne visine 160 mm.



St

čelik

FT

toplo pocinkovano potapanjem

### Matični podaci

|                            |                           |
|----------------------------|---------------------------|
| Broj artikla               | 6098864                   |
| Tip                        | WEAS 160 FT               |
| Oznaka 1                   | Ugaoni dogradni element   |
| Proizvođač                 | OBO                       |
| Dimenzija                  | 160                       |
| Materijal                  | Čelik                     |
| Površina                   | vruće pocinkano utapanjem |
| Standard za površinu       | DIN EN ISO 1461           |
| Najmanja prodajna jedinica | 1                         |
| Jedinica količine          | Komad                     |
| Težina                     | 669 kg                    |
| Jedinica težine            | kg/100 pari               |

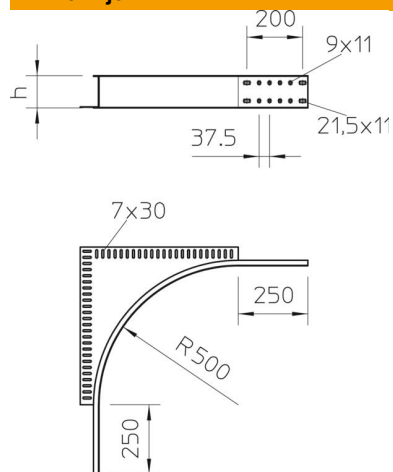
# Tehnicki list

## Ugaoni dogradni element 160 FT

Broj artikla: 6098864



### Dimenzije



|             |        |
|-------------|--------|
| Visina      | 160 mm |
| Dimenzija h | 160 mm |

### Tehnički podaci

|                                       |              |
|---------------------------------------|--------------|
| Varijanta spojnice                    | bez spojnice |
| Održavanje funkcionalnosti            | ne           |
| Nerđajući čelik, nagrižen             | ne           |
| Vrsta spojnice sistema nosača kablova | zašrafijeno  |