

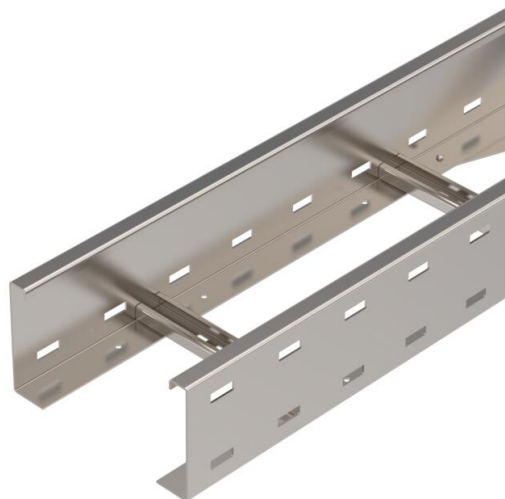
Tehnicki list

Lestvičasti nosač kablova za velike raspone WKLG 110 A4

Broj artikla: 6311225



Nosači kablova za velike raspone s perforiranom bočnom stranicom, bočne visine 110 mm. Pričvršćivanje kablova na nosač pomoću šelni tipa 2056



Prave spojnice tipa WRVL 110 naručuju se posebno, po potrebi. Magnetna zaštita bez poklopca 10 dB, sa poklopcem 15 dB.



A4 Oplemenjeni čelik, nerđajući 1.4113 nerđajući 1.4571

2B svetlo, naknadno obrađeno

Matični podaci

Broj artikla	6311225
Tip	WKLG 1120 A4
Oznaka 1	Lestvičasti nosač kablova za velike raspone
Oznaka 2	perforirana bočna strana
Proizvođač	OBO
Dimenzija	110x200x6000
Materijal	plemeniti čelik, nerđajući 1.4571
Površina	svetlo, naknadno obrađeno
Standard za površinu	
Najmanja prodajna jedinica	6
Jedinica količine	Metar
Težina	560,4 kg
Jedinica težine	kg/100 kom.

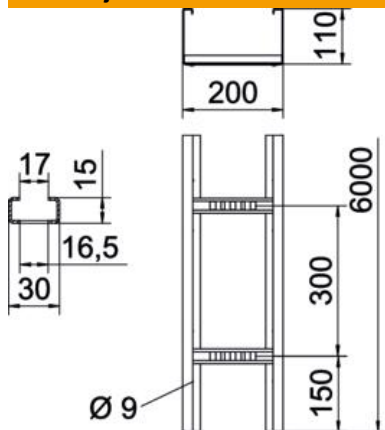
Tehnicki list

Lestvičasti nosač kablova za velike raspone WKLG 110 A4

Broj artikla: 6311225



Dimenzije



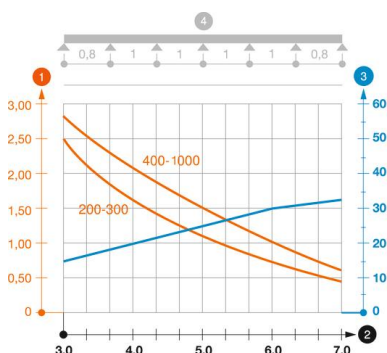
Dimenzije	110 x 200
Dužina	6.000 mm
Dužina	6.000 ft
Širina	200 mm
Visina	110 mm
Dimenzija B	200 mm
Dimenzija L	6.000 mm
Dimenzija proreza prečke	17,00

Tehnički podaci

Varijanta prečki	Profil pun
Varijanta bočne stranice	Profil (otvoren)
Održavanje funkcionalnosti	ne
Korisni presek	186 cm ²
Korisni presek	18600 mm ²
Nerđajući čelik, nagrižen	ne
Bočne perforacije	da
Izvedba-za velike raspone	da
Debljina stranice	2 mm

Zahtjevi

primjenjiva potporna rastojanja min.	3 m
primjenjiva potporna rastojanja maks.	7 m
Rastojanje među konzolama 3,0m	2,3 kN/m
Rastojanje među konzolama 3,5m	1,9 kN/m
Rastojanje među konzolama 4,0m	1,6 kN/m
Rastojanje među konzolama 4,5m	1,33 kN/m
Rastojanje među konzolama 5,0m	1,1 kN/m
Rastojanje među konzolama 6,0m	0,8 kN/m
Rastojanje među konzolama 7,0m	0,4 kN/m



Dijagram opterećenja Nosač kablova za velike raspone tipa WKLG 110

- 1 Dozvoljeno opterećenje nosača kablova / lestvičastih nosača kablova u kN/m bez dodatnog
- 2 Rastojanje između oslonaca u m
- 3 Defleksija nosača kablova u mm uz dozvoljenih kN/m
- 4 Šema opterećenja prilikom testiranja
- Kriva opterećenja sa širinama nosača/lestvičastih nosača kablova u mm
- Kriva defleksije stranice u zavisnosti od potpornog raspona