

Tehnicki list

Lestvičasti nosač kablova za velike raspone WKLG 110 FS

Broj artikla: 6311012



Nosači kablova za velike raspone s perforiranom bočnom stranicom, bočne visine 110 mm. Pričvršćivanje kablova na nosač pomoću šelni tipa 2056
Prave spojnice tipa WRVL 110 naručuju se posebno, po potrebi.
Magnetna zaštita bez poklopca 10 dB, sa poklopcem 15 dB.



St čelik

FS pocinkovani lim

Matični podaci

Broj artikla	6311012
Tip	WKLG 1130 FS
Oznaka 1	Lestv. nosač za vel. raspone
Oznaka 2	sa bočnom perforacijom
Proizvođač	OBO
Dimenzija	110x300x6000
Materijal	Čelik
Površina	hladno pocinkovano
Standard za površinu	DIN EN 10346
Najmanja prodajna jedinica	6
Jedinica količine	Metar
Težina	583 kg
Jedinica težine	kg/100 kom.

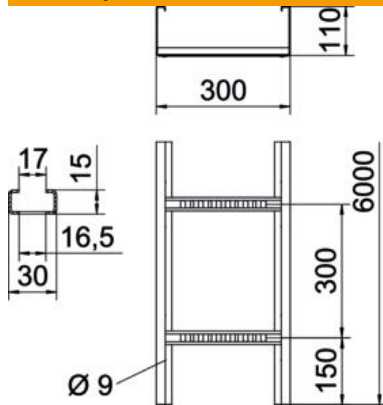
Tehnicki list

Lestvičasti nosač kablova za velike raspone WKLG 110 FS

Broj artikla: 6311012



Dimenzije



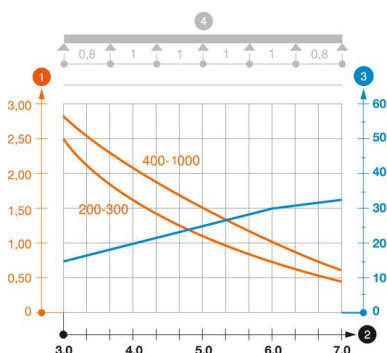
Dimenzije	110 x 300
Dužina	6.000 mm
Dužina	6.000 ft
Širina	300 mm
Visina	110 mm
Dimenzija B	300 mm
Dimenzija L	6.000 mm
Dimenzija proreza prečke	17,00

Tehnički podaci

Varijanta prečki	Profil pun
Varijanta bočne stranice	Profil (otvoren)
Održavanje funkcionalnosti	ne
Korisni presek	281 cm ²
Korisni presek	28100 mm ²
Nerđajući čelik, nagrižen	ne
Bočne perforacije	da
Izvedba-za velike raspone	da
Debljina stranice	2 mm

Zahtjevi

primjenjiva potporna rastojanja min.	3 m
primjenjiva potporna rastojanja maks.	7 m
Rastojanje među konzolama 3,0m	2,5 kN/m
Rastojanje među konzolama 3,5m	1,98 kN/m
Rastojanje među konzolama 4,0m	1,6 kN/m
Rastojanje među konzolama 4,5m	1,31 kN/m
Rastojanje među konzolama 5,0m	1,1 kN/m
Rastojanje među konzolama 6,0m	0,8 kN/m
Rastojanje među konzolama 7,0m	0,4 kN/m



Dijagram opterećenja Nosač kablova za velike raspone tipa WKLG 110

- 1 Dozvoljeno opterećenje nosača kablova / lestvičastih nosača kablova u kN/m bez dodatnog
- 2 Rastojanje između oslonaca u m
- 3 Defleksija nosača kablova u mm uz dozvoljenih kN/m
- 4 Šema opterećenja prilikom testiranja
- Kriva opterećenja sa širinama nosača/lestvičastih nosača kablova u mm
- Kriva defleksije stranice u zavisnosti od potpornog raspona