

# Tehnicki list

## Lestvičasti nosač kablova za velike raspone WKLG 110 A2

Broj artikla: 6311214



Nosači kablova za velike raspone s perforiranom bočnom stranicom, bočne visine 110 mm. Pričvršćivanje kablova na nosač pomoću šelni tipa 2056



Prave spojnice tipa WRVL 110 naručuju se posebno, po potrebi. Magnetna zaštita bez poklopca 10 dB, sa poklopcem 15 dB.



**A2** Oplemenjeni čelik, nerđajući 1.4301

**2B** svetlo, naknadno obrađeno

### Matični podaci

Broj artikla	6311214
Oznaka 1	Lestv. nosač za vel. raspone
Oznaka 2	sa bočnom perforacijom
Proizvođač	OBO
Dimenzija	110x500x6000
Materijal	plemeniti čelik, nerđajući 1.4301
Površina	svetlo, naknadno obrađeno
Standard za površinu	
Najmanja prodajna jedinica	6
Jedinica količine	Metar
Težina	628,866 kg
Jedinica težine	kg/100 kom.

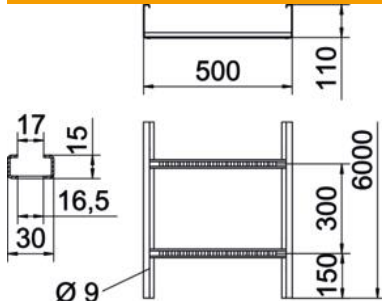
# Tehnicki list

## Lestvičasti nosač kablova za velike raspone WKLG 110 A2

Broj artikla: 6311214



### Dimenzije



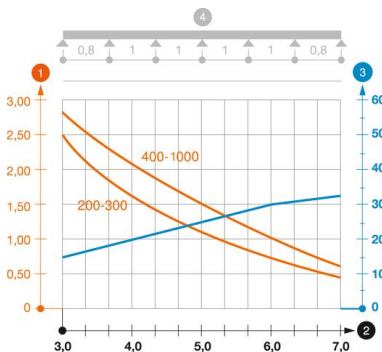
Dimenzije	110x500
Dužina	6.000 mm
Dužina	6.000 ft
Širina	500 mm
Visina	110 mm
Dimenzija B	500 mm
Dimenzija L	6.000 mm
Dimenzija preseza prečke	17,00

### Tehnički podaci

Varijanta prečki	Profil pun
Varijanta bočne stranice	Profil (otvoren)
Održavanje funkcionalnosti	ne
Korisni presek	471 cm <sup>2</sup>
Korisni presek	47100 mm <sup>2</sup>
Nerđajući čelik, nagrižen	ne
Bočne perforacije	da
Izvedba-za velike raspone	da
Debljina stranice	2 mm

### Zahtevanje

primenjiva potporna rastojanja min.	3 m
primenjiva potporna rastojanja maks.	7 m
Rastojanje među konzolama 3,0m	2,3 kN/m
Rastojanje među konzolama 3,5m	2,25 kN/m
Rastojanje među konzolama 4,0m	2,1 kN/m
Rastojanje među konzolama 4,5m	1,83 kN/m
Rastojanje među konzolama 5,0m	1,5 kN/m
Rastojanje među konzolama 6,0m	1 kN/m
Rastojanje među konzolama 7,0m	0,7 kN/m



### Dijagram opterećenja Nosač kablova za velike raspone tipa WKLG 110

- 1 Dozvoljeno opterećenje nosača kablova / lestvičastih nosača kablova u kN/m bez dodatnog
  - 2 Rastojanje između oslonaca u m
  - 3 Defleksija nosača kablova u mm uz dozvoljenih kN/m
  - 4 Šema opterećenja prilikom testiranja
- Kriva opterećenja sa širinama nosača/lestvičastih nosača kablova u mm
  - Kriva defleksije stranice u zavisnosti od potpornog raspona