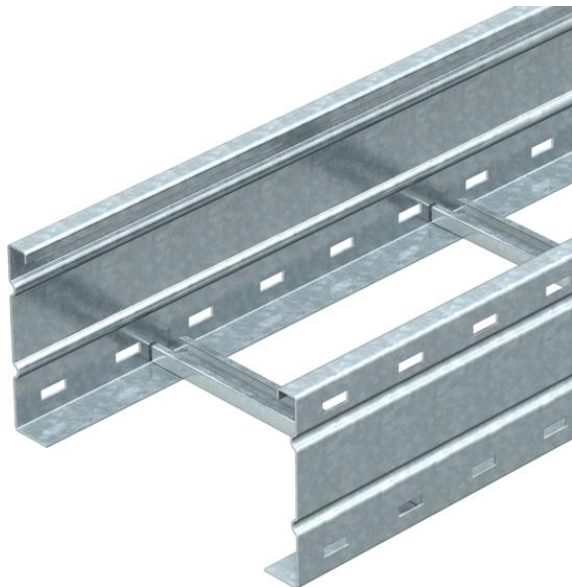


# Tehnicki list

## Lestvičasti nosač kablova za velike raspone WKLG 160 FS

Broj artikla: 6227023



Lestvičasti nosač kablova za velike raspone sa perforiranim stranicama, bočne visine 160 mm. Pričvršćivanje kablova na nosač pomoću šelni tipa 2056  
Prave spojnice tipa WRV 160 naručuju se posebno, po potrebi.  
Magnetna zaštita bez poklopca 10 dB, sa poklopcem 15 dB.



**St** čelik

**FS** pocinkovani lim

### Matični podaci

Broj artikla	6227023
Tip	WKLG 1620 FS
Oznaka 1	Lestv. nosač za vel. raspone
Oznaka 2	sa bočnom perforacijom
Proizvođač	OBO
Dimenzija	160x200x6000
Materijal	Čelik
Površina	hladno pocinkovano
Standard za površinu	DIN EN 10346
Najmanja prodajna jedinica	6
Jedinica količine	Metar
Težina	737,334 kg
Jedinica težine	kg/100 kom.

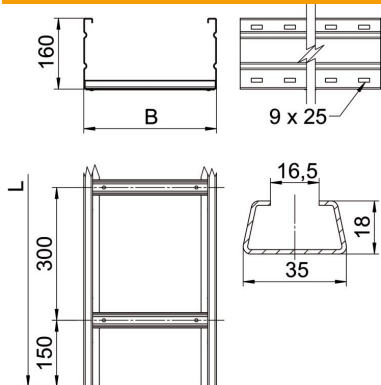
# Tehnicki list

## Lestvičasti nosač kablova za velike raspone WKLG 160 FS

Broj artikla: 6227023



### Dimenzije



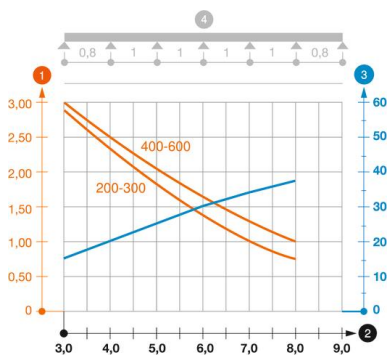
Dimenzije	160 x 200
Dužina	6.000 mm
Dužina	6.000 ft
Širina	200 mm
Visina	160 mm
Dimenzija B	200 mm
Dimenzija L	6.000 mm
Dimenzija preseza prečke	16,50

### Tehnički podaci

Varijanta prečki	Profil pun
Održavanje funkcionalnosti	ne
Korisni presek	282 cm <sup>2</sup>
Korisni presek	28200 mm <sup>2</sup>
Nerđajući čelik, nagrižen	ne
Bočne perforacije	da
Izvedba-za velike raspone	da
Debljina stranice	2 mm

### Zaťaženie

primenjiva potporna rastojanja min.	3 m
primenjiva potporna rastojanja maks.	8 m
Rastojanje među konzolama 3,0m	2,9 kN/m
Rastojanje među konzolama 3,5m	2,59 kN/m
Rastojanje među konzolama 4,0m	2,3 kN/m
Rastojanje među konzolama 4,5m	2,04 kN/m
Rastojanje među konzolama 5,0m	1,8 kN/m
Rastojanje među konzolama 6,0m	1,4 kN/m
Rastojanje među konzolama 7,0m	1 kN/m
Rastojanje među konzolama 8,0m	0,7 kN/m



### Dijagram opterećenja lestvičastog nosača kablova tipa WKLG 160

- 1** Dozvoljeno opterećenje nosača kablova / lestvičastih nosača kablova u kN/m bez dodatnog
- 2** Rastojanje između oslonaca u m
- 3** Defleksija nosača kablova u mm uz dozvoljenih kN/m
- 4** Šema opterećenja prilikom testiranja
- Kriva opterećenja sa širinama nosača/lestvičastih nosača kablova u mm
- Kriva defleksije stranice u zavisnosti od potpornog raspona