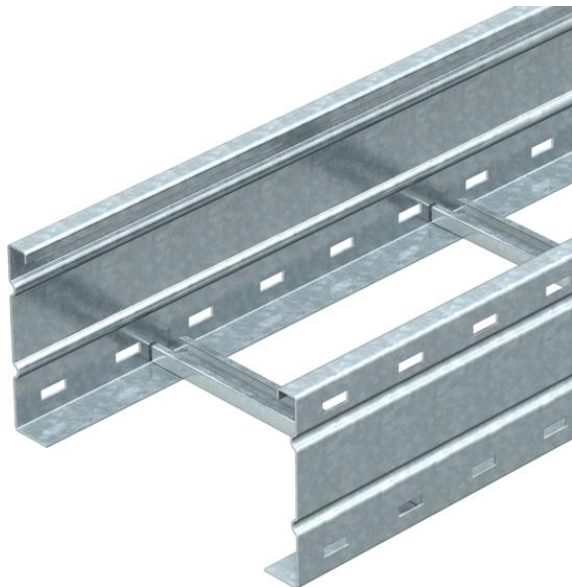


Tehnicki list

Lestvičasti nosač kablova za velike raspone WKLG 160 FT

Broj artikla: 6227147



Lestvičasti nosač kablova za velike raspone sa perforiranim stranicama, bočne visine 160 mm. Pričvršćivanje kablova na nosač pomoću šelni tipa 2056
Prave spojnice tipa WRV 160 naručuju se posebno, po potrebi.
Magnetna zaštita bez poklopca 10 dB, sa poklopcem 15 dB.



St čelik

FT toplo pocinkovano potapanjem

Matični podaci

| | |
|----------------------------|------------------------------|
| Broj artikla | 6227147 |
| Tip | WKLG 1640 FT |
| Oznaka 1 | Lestv. nosač za vel. raspone |
| Oznaka 2 | sa bočnom perforacijom |
| Proizvođač | OBO |
| Dimenzija | 160x400x6000 |
| Materijal | Čelik |
| Površina | vruće pocinkano utapanjem |
| Standard za površinu | DIN EN ISO 1461 |
| Najmanja prodajna jedinica | 6 |
| Jedinica količine | Metar |
| Težina | 835 kg |
| Jedinica težine | kg/100 kom. |

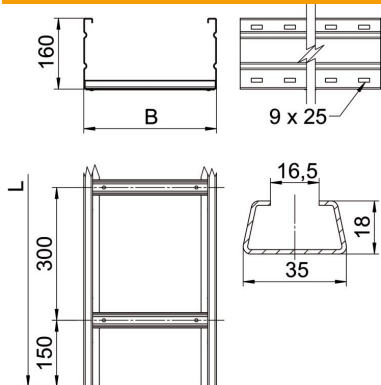
Tehnicki list

Lestvičasti nosač kablova za velike raspone WKLG 160 FT

Broj artikla: 6227147



Dimenzije



| | |
|--------------------------|-----------|
| Dimenzije | 160 x 400 |
| Dužina | 6.000 mm |
| Dužina | 6.000 ft |
| Širina | 400 mm |
| Visina | 160 mm |
| Dimenzija B | 400 mm |
| Dimenzija L | 6.000 mm |
| Dimenzija preseza prečke | 16,50 |

Tehnički podaci

| | |
|----------------------------|-----------------------|
| Varijanta prečki | Profil pun |
| Održavanje funkcionalnosti | ne |
| Korisni presek | 572 cm ² |
| Korisni presek | 57200 mm ² |
| Nerđajući čelik, nagrižen | ne |
| Bočne perforacije | da |
| Izvedba-za velike raspone | da |
| Debljina stranice | 2 mm |

Zaťaženie

primenjiva potporna rastojanja min. 3 m

primenjiva potporna rastojanja maks. 8 m

Rastojanje među konzolama 3,0m 3 kN/m

Rastojanje među konzolama 3,5m 2,73 kN/m

Rastojanje među konzolama 4,0m 2,5 kN/m

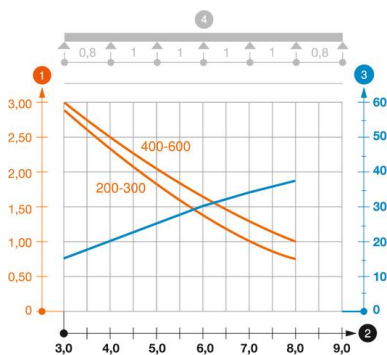
Rastojanje među konzolama 4,5m 2,24 kN/m

Rastojanje među konzolama 5,0m 2 kN/m

Rastojanje među konzolama 6,0m 1,6 kN/m

Rastojanje među konzolama 7,0m 1,3 kN/m

Rastojanje među konzolama 8,0m 1 kN/m



Dijagram opterećenja lestvičastog nosača kablova tipa WKLG 160

- 1 Dozvoljeno opterećenje nosača kablova / lestvičastih nosača kablova u kN/m bez dodatnog
- 2 Rastojanje između oslonaca u m
- 3 Defleksija nosača kablova u mm uz dozvoljenih kN/m
- 4 Šema opterećenja prilikom testiranja
- Kriva opterećenja sa širinama nosača/lestvičastih nosača kablova u mm
- Kriva defleksije stranice u zavisnosti od potpornog raspona