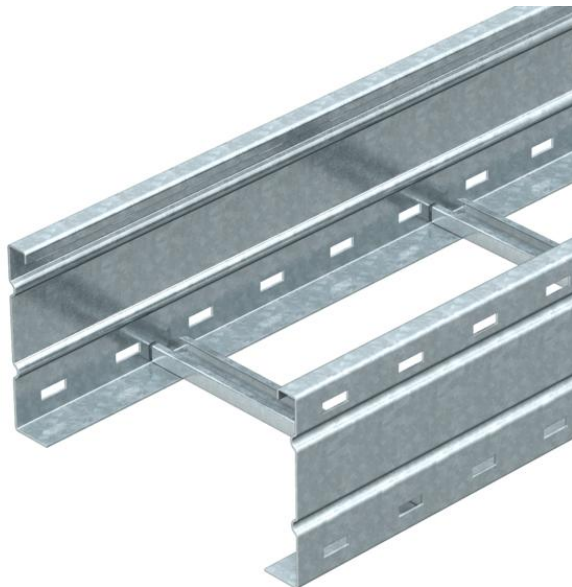


Tehnicki list

Lestvičasti nosač kablova za velike raspone WKLG 160 FT

Broj artikla: 6227155



Lestvičasti nosač kablova za velike raspone sa perforiranim stranicama, bočne visine 160 mm. Pričvršćivanje kablova na nosač pomoću šelni tipa 2056
Prave spojnice tipa WRV 160 naručuju se posebno, po potrebi.
Magnetna zaštita bez poklopca 10 dB, sa poklopcem 15 dB.



St čelik

FT toplo pocinkovano potapanjem

Matični podaci

Broj artikla	6227155
Tip	WKLG 1650 FT
Oznaka 1	Lestv. nosač za vel. raspone
Oznaka 2	sa bočnom perforacijom
Proizvođač	OBO
Dimenzija	160x500x6000
Materijal	Čelik
Površina	vruće pocinkano utapanjem
Standard za površinu	DIN EN ISO 1461
Najmanja prodajna jedinica	6
Jedinica količine	Metar
Težina	867,334 kg
Jedinica težine	kg/100 kom.

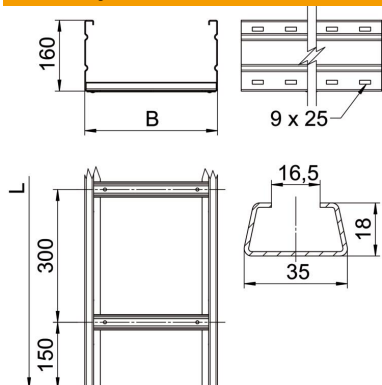
Tehnicki list

Lestvičasti nosač kablova za velike raspone WKLG 160 FT

Broj artikla: 6227155



Dimenzije



Dimenzije	160 x 500
Dužina	6.000 mm
Dužina	6.000 ft
Širina	500 mm
Visina	160 mm
Dimenzija B	500 mm
Dimenzija L	6.000 mm
Dimenzija preseza prečke	16,50

Tehnički podaci

Varijanta prečki	Profil pun
Održavanje funkcionalnosti	ne
Korisni presek	717 cm ²
Korisni presek	71700 mm ²
Nerđajući čelik, nagrižen	ne
Bočne perforacije	da
Izvedba-za velike raspone	da
Debljina stranice	2 mm

Zaťaženie

primenjiva potporna rastojanja min. 3 m

primenjiva potporna rastojanja maks. 8 m

Rastojanje među konzolama 3,0m 3 kN/m

Rastojanje među konzolama 3,5m 2,73 kN/m

Rastojanje među konzolama 4,0m 2,5 kN/m

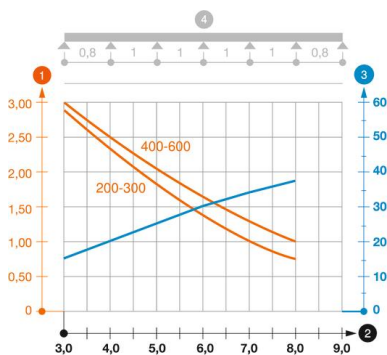
Rastojanje među konzolama 4,5m 2,24 kN/m

Rastojanje među konzolama 5,0m 2 kN/m

Rastojanje među konzolama 6,0m 1,6 kN/m

Rastojanje među konzolama 7,0m 1,3 kN/m

Rastojanje među konzolama 8,0m 1 kN/m



Dijagram opterećenja lestvičastog nosača kablova tipa WKLG 160

- 1 Dozvoljeno opterećenje nosača kablova / lestvičastih nosača kablova u kN/m bez dodatnog
- 2 Rastojanje između oslonaca u m
- 3 Defleksija nosača kablova u mm uz dozvoljenih kN/m
- 4 Šema opterećenja prilikom testiranja
- Kriva opterećenja sa širinama nosača/lestvičastih nosača kablova u mm
- Kriva defleksije stranice u zavisnosti od potpornog raspona