

# Tehnicki list

## Nosač kablova za velike raspone WKSG 110 FS

Broj artikla: 6098111



Sistem nosača kablova za velike raspone, perforiran, bočna visina 110 mm.  
Prave spojnice tipa WRVL 110 naručuju se posebno, po potrebi.  
Magnetna zaštita bez poklopca 20 dB, sa poklopcem 50 dB.



**St** čelik

**FS** pocinkovani lim

### Matični podaci

Broj artikla	6098111
Oznaka 1	Nos. kabl. za vel. raspone
Oznaka 2	perforiran
Proizvođač	OBO
Dimenzija	110x200x6000
Materijal	Čelik
Površina	hladno pocinkovano
Standard za površinu	DIN EN 10346
Najmanja prodajna jedinica	6
Jedinica količine	Metar
Težina	712,61 kg
Jedinica težine	kg/100 kom.

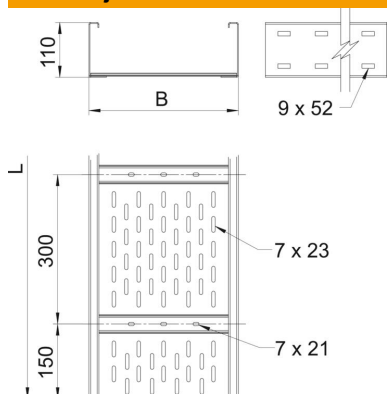
# Tehnicki list

## Nosač kablova za velike raspone WKSG 110 FS

Broj artikla: 6098111



### Dimenzije



Dimenzije	200 x 110
Dužina	6.000 mm
Širina	200 mm
Visina	110 mm
Debljina lima	2 mm
Dimenzija B	200 mm
Dimenzija H	10 mm
Dimenzija L	6.000 mm

### Tehnički podaci

Varijanta spojnice	bez spojnice
Vrsta pričvršćivanja montažnog sistema	Pod Plafon Zid
Održavanje funkcionalnosti	ne
Montažna perforacija u podu	da
Korisni presek	202 cm <sup>2</sup>
Korisni presek	20200 mm <sup>2</sup>
Nerđajući čelik, nagrižen	ne
Bočne perforacije	da
Izvedba-za velike raspone	da
Magnetna zaštita sa poklopcem	50 dB
Magnetna zaštita bez poklopca	20 dB
Korisna dužina	6000 mm
Vrsta spojnice sistema nosača kablova	zašrafljeno

### Zaťaženie

primenjiva potporna rastojanja min.	3 m
primenjiva potporna rastojanja maks.	8 m
Rastojanje među konzolama 3,0m	2,5 kN/m
Rastojanje među konzolama 3,5m	2,01 kN/m
Rastojanje među konzolama 4,0m	1,6 kN/m
Rastojanje među konzolama 4,5m	1,32 kN/m
Rastojanje među konzolama 5,0m	1,1 kN/m
Rastojanje među konzolama 6,0m	0,75 kN/m
Rastojanje među konzolama 7,0m	0,45 kN/m
Rastojanje među konzolama 8,0m	0,2 kN/m



### Dijagram opterećenja nosača kablova za velike raspone tipa WKSG 110

- 1** Dozvoljeno opterećenje nosača kablova / lestvičastih nosača kablova u kN/m bez dodatnog
  - 2** Rastojanje između oslonaca u m
  - 3** Defleksija nosača kablova u mm uz dozvoljenih kN/m
  - 4** Šema opterećenja prilikom testiranja
- Kriva opterećenja sa širinama nosača/lestvičastih nosača kablova u mm
- Kriva defleksije stranice u zavisnosti od potpornog raspona