

Tehnicki list

Nosač kablova za velike raspone WKSG 110 FT

Broj artikla: 6098145



Sistem nosača kablova za velike raspone, perforiran, bočna visina 110 mm.
Prave spojnice tipa WRVL 110 naručuju se posebno, po potrebi.
Magnetna zaštita bez poklopca 20 dB, sa poklopcem 50 dB.



St čelik

FT toplo pocinkovano potapanjem

Matični podaci

| | |
|----------------------------|----------------------------|
| Broj artikla | 6098145 |
| Tip | WKSG 130 FT |
| Oznaka 1 | Nos. kabl. za vel. raspone |
| Oznaka 2 | perforiran |
| Proizvođač | OBO |
| Dimenzija | 110x300x6000 |
| Materijal | Čelik |
| Površina | vruće pocinkano utapanjem |
| Standard za površinu | DIN EN ISO 1461 |
| Najmanja prodajna jedinica | 6 |
| Jedinica količine | Metar |
| Težina | 863,15 kg |
| Jedinica težine | kg/100 kom. |

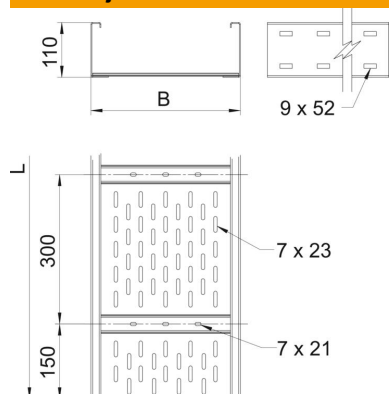
Tehnicki list

Nosač kablova za velike raspone WKSG 110 FT

Broj artikla: 6098145



Dimenzije



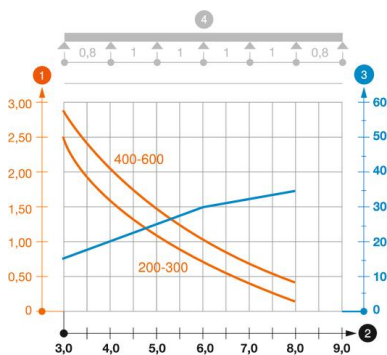
| | |
|---------------|-----------|
| Dimenzije | 110 x 300 |
| Dužina | 6.000 mm |
| Širina | 300 mm |
| Visina | 110 mm |
| Debljina lima | 2 mm |
| Dimenzija B | 300 mm |
| Dimenzija L | 6.000 mm |

Tehnički podaci

| | |
|--|-----------------------|
| Varijanta spojnice | bez spojnice |
| Vrsta pričvršćivanja montažnog sistema | Pod Plafon Zid |
| Održavanje funkcionalnosti | ne |
| Montažna perforacija u podu | da |
| Korisni presek | 305 cm ² |
| Korisni presek | 30500 mm ² |
| Nerđajući čelik, nagrižen | ne |
| Bočne perforacije | da |
| Izvedba-za velike raspone | da |
| Magnetna zaštita sa poklopcem | 50 dB |
| Magnetna zaštita bez poklopca | 20 dB |
| Korisna dužina | 6000 mm |
| Vrsta spojnice sistema nosača kablova | zašrafljeno |

Zaťaženie

| | |
|--------------------------------------|-----------|
| primenjiva potporna rastojanja min. | 3 m |
| primenjiva potporna rastojanja maks. | 8 m |
| Rastojanje među konzolama 3,0m | 2,5 kN/m |
| Rastojanje među konzolama 3,5m | 2,01 kN/m |
| Rastojanje među konzolama 4,0m | 1,6 kN/m |
| Rastojanje među konzolama 4,5m | 1,32 kN/m |
| Rastojanje među konzolama 5,0m | 1,1 kN/m |
| Rastojanje među konzolama 6,0m | 0,75 kN/m |
| Rastojanje među konzolama 7,0m | 0,45 kN/m |
| Rastojanje među konzolama 8,0m | 0,2 kN/m |



Dijagram opterećenja nosača kablova za velike raspone tipa WKSG 110

- 1** Dozvoljeno opterećenje nosača kablova / lestvičastih nosača kablova u kN/m bez dodatnog
- 2** Rastojanje između oslonaca u m
- 3** Defleksija nosača kablova u mm uz dozvoljenih kN/m
- 4** Šema opterećenja prilikom testiranja
- Kriva opterećenja sa širinama nosača/lestvičastih nosača kablova u mm
- Kriva defleksije stranice u zavisnosti od potpornog raspona