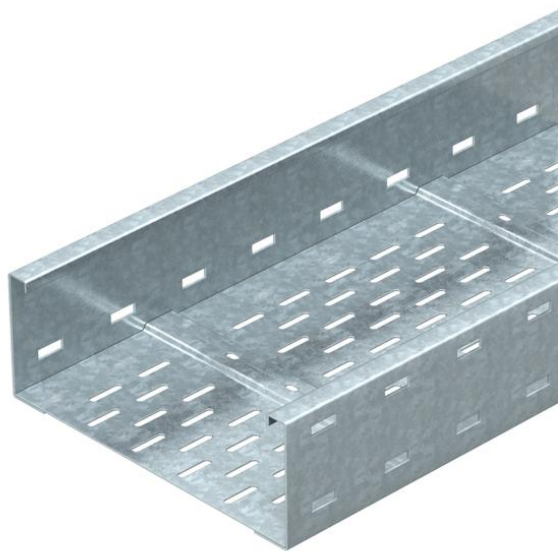


# Tehnicki list

## Nosač kablova za velike raspone WKSG 110 FT

Broj artikla: 6098149



Sistem nosača kablova za velike raspone, perforiran, bočna visina 110 mm.  
Prave spojnice tipa WRVL 110 naručuju se posebno, po potrebi.  
Magnetna zaštita bez poklopca 20 dB, sa poklopcem 50 dB.



**St** čelik

**FT** toplo pocinkovano potapanjem

### Matični podaci

Broj artikla	6098149
Tip	WKSG 140 FT
Oznaka 1	Nos. kabl. za vel. raspone
Oznaka 2	perforiran
Proizvođač	OBO
Dimenzija	110x400x6000
Materijal	Čelik
Površina	vruće pocinkano utapanjem
Standard za površinu	DIN EN ISO 1461
Najmanja prodajna jedinica	6
Jedinica količine	Metar
Težina	974,74 kg
Jedinica težine	kg/100 kom.

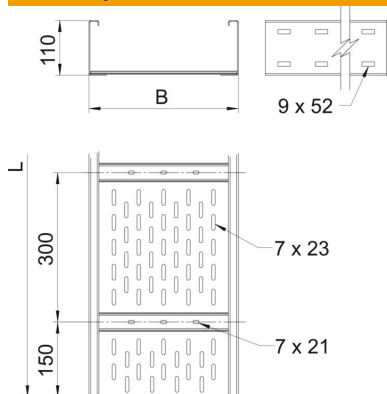
# Tehnicki list

## Nosač kablova za velike raspone WKSG 110 FT

Broj artikla: 6098149



### Dimenzije



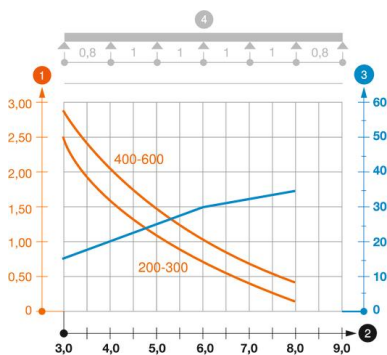
Dimenzije	110 x 400
Dužina	6.000 mm
Širina	400 mm
Visina	110 mm
Debljina lima	2 mm
Dimenzija B	400 mm
Dimenzija L	6.000 mm

### Tehnički podaci

Varijanta spojnice	bez spojnice
Vrsta pričvršćivanja montažnog sistema	Pod Plafon Zid
Održavanje funkcionalnosti	ne
Montažna perforacija u podu	da
Korisni presek	408 cm <sup>2</sup>
Korisni presek	40800 mm <sup>2</sup>
Nerđajući čelik, nagrižen	ne
Bočne perforacije	da
Izvedba-za velike raspone	da
Magnetna zaštita sa poklopcem	50 dB
Magnetna zaštita bez poklopca	20 dB
Korisna dužina	6000 mm
Vrsta spojnice sistema nosača kablova	zašrafljeno

### Zaťaženie

primenjiva potporna rastojanja min.	3 m
primenjiva potporna rastojanja maks.	8 m
Rastojanje među konzolama 3,0m	2,9 kN/m
Rastojanje među konzolama 3,5m	2,43 kN/m
Rastojanje među konzolama 4,0m	2 kN/m
Rastojanje među konzolama 4,5m	1,72 kN/m
Rastojanje među konzolama 5,0m	1,5 kN/m
Rastojanje među konzolama 6,0m	1 kN/m
Rastojanje među konzolama 7,0m	0,7 kN/m
Rastojanje među konzolama 8,0m	0,4 kN/m



### Dijagram opterećenja nosača kablova za velike raspone tipa WKSG 110

- 1** Dozvoljeno opterećenje nosača kablova / lestvičastih nosača kablova u kN/m bez dodatnog
- 2** Rastojanje između oslonaca u m
- 3** Defleksija nosača kablova u mm uz dozvoljenih kN/m
- 4** Šema opterećenja prilikom testiranja
- Kriva opterećenja sa širinama nosača/lestvičastih nosača kablova u mm
- Kriva defleksije stranice u zavisnosti od potpornog raspona