

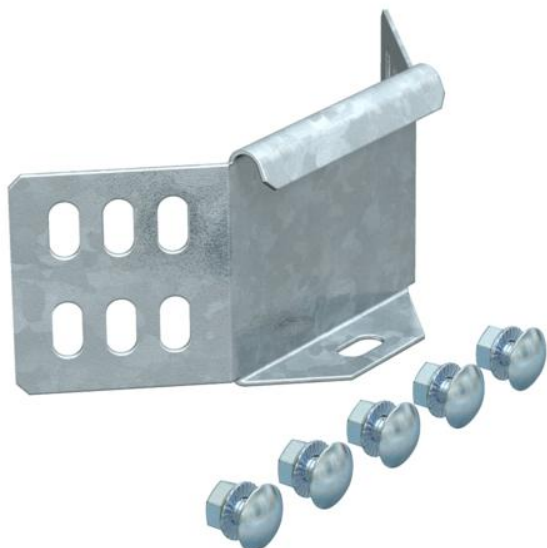
Tehnicki list

Ugaona spojnica 60 FS

Broj artikla: 6043062



Ugaona spojnica za nosače kablova bočne visine 60 mm.
Zajedno sa odgovarajućim materijalom za pričvršćivanje.



St čelik

FS pocinkovani lim

Matični podaci

Broj artikla	6043062
Oznaka 1	Ugaona spojnica
Oznaka 2	za nosače kablova
Proizvođač	OBO
Materijal	Čelik
Površina	hladno pocinkovano
Standard za površinu	DIN EN 10346
Najmanja prodajna jedinica	5
Jedinica količine	Komad
Težina	14,7 kg
Jedinica težine	kg/100 pari

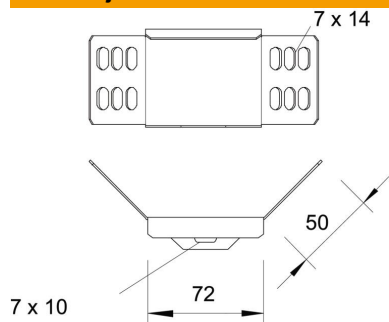
Tehnicki list

Ugaona spojnica 60 FS

Broj artikla: 6043062



Dimenzije



Dužina	72 mm
Širina	50 mm
Visina	62 mm
Visina	2 in
Debljina lima	1,25 mm

Tehnički podaci

Varijanta	Ugaona spojnica
Održavanje funkcionalnosti	ne
Odgovara za mrežasti nosač kablova	ne
Podobno za lestvičasti nosač kablova	ne
Odgovara za nosač kablova	da
Odgovara za visinu sistema nosača kablova	60 mm
Spojnica zgloba horizontalna	ne
Spojnica zgloba vertikalna	ne
Nerđajući čelik, nagrižen	ne
Način povezivanja	Navojna spojnica