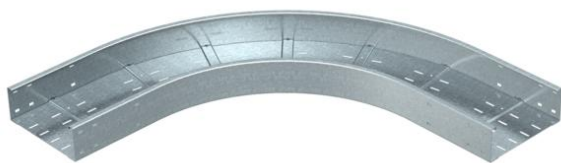


Tehnicki list

Krivina 90° 110 FS

Broj artikla: 6098320



Krivina 90°, horizontalna, za sve tipove lestvičastih nosača kablova za velike raspone sa bočnom visinom 110 mm.

Radi bolje stabilnosti u oblasti fazonskih komada, potrebno je predvideti dodatnu potporu.



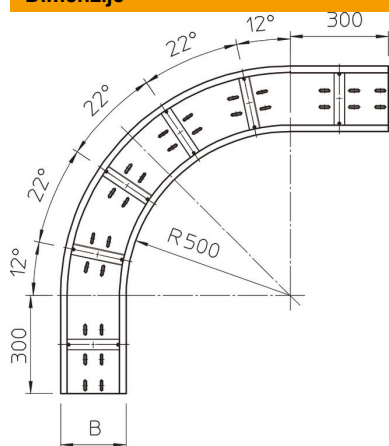
St čelik

FS pocinkovani lim

Matični podaci

Broj artikla	6098320
Tip	WRB 90 160 FS
Oznaka 1	Krivina 90°
Oznaka 2	za nosač za vel. rasp. 110
Proizvođač	OBO
Dimenzija	110x600
Materijal	Čelik
Površina	hladno pocinkovano
Standard za površinu	DIN EN 10346
Najmanja prodajna jedinica	1
Jedinica količine	Komad
Težina	2234 kg
Jedinica težine	kg/100 pari

Dimenzije



Širina	600 mm
Visina	110 mm
Debljina lima	2 mm
Dimenzija B	600 mm

Tehnicki list

Krivina 90° 110 FS

Broj artikla: 6098320



Tehnički podaci

Savijanje (ugao)	90°
Varijanta spojnice	bez spojnice
Montažna perforacija u podu	da
Promena pravca	horizontalno
Nerđajući čelik, nagrižen	ne
Bočne perforacije	ne
Izvedba-za velike raspone	da
Vrsta spojnice sistema nosača kablova	zašrafijeno