

# Tehnicki list

Krivina 90° 160 FT

Broj artikla: 6098730

OBO  
BETTERMANN



Krivina 90°, horizontalna, za sve tipove lestvičastih nosača kablova za velike ras-  
pone sa bočnom visinom 160 mm.

Radi bolje stabilnosti u oblasti fazonskih komada, potrebno je predvideti dodatnu  
potporu.



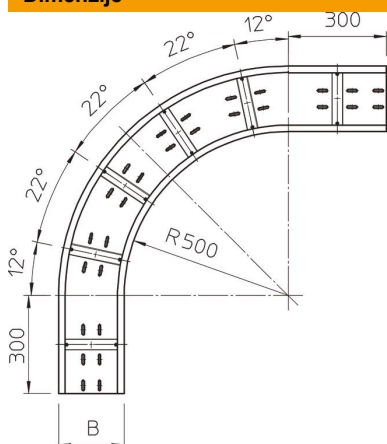
**St** čelik

**FT** toplo pocinkovano potapanjem

## Matični podaci

Broj artikla	6098730
Tip	WRB 90 162 FT
Oznaka 1	Krivina 90°
Oznaka 2	za nosač za vel. rasp. 160
Proizvođač	OBO
Dimenzija	160x200
Materijal	Čelik
Površina	vruće pocinkano utapanjem
Standard za površinu	DIN EN ISO 1461
Najmanja prodajna jedinica	1
Jedinica količine	Komad
Težina	1460 kg
Jedinica težine	kg/100 pari

## Dimenzije



Širina	200 mm
Visina	160 mm
Debljina lima	2 mm
Dimenzija B	200 mm
Dimenzija r	500 mm

# Tehnicki list

Krivina 90° 160 FT

Broj artikla: 6098730



## Tehnički podaci

Savijanje (ugao)	90°
Varijanta spojnice	bez spojnice
Montažna perforacija u podu	da
NATO otvor	ne
Promena pravca	horizontalno
Nerđajući čelik, nagrižen	ne
Bočne perforacije	ne
Izvedba-za velike raspone	da
Vrsta spojnice sistema nosača kablova	zašrafljeno