

# Tehnicki list

## Krivina 90° 160 FS

Broj artikla: 6098711



Krivina 90°, horizontalna, za sve tipove lestvičastih nosača kablova za velike raspone sa bočnom visinom 160 mm.  
Radi bolje stabilnosti u oblasti fazonskih komada, potrebno je predvideti dodatnu potporu.



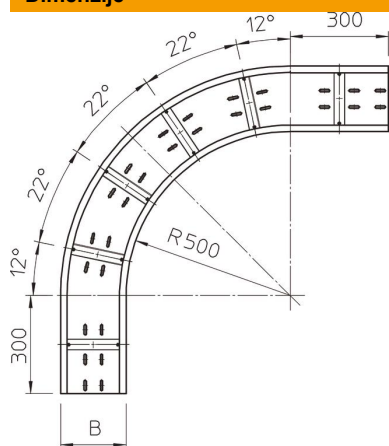
**St** čelik

**FS** pocinkovani lim

### Matični podaci

Broj artikla	6098711
Oznaka 1	Krivina 90°
Oznaka 2	za nosač za vel. rasp. 160
Proizvođač	OBO
Dimenzija	160x400
Materijal	Čelik
Površina	hladno pocinkovano
Standard za površinu	DIN EN 10346
Najmanja prodajna jedinica	1
Jedinica količine	Komad
Težina	1920 kg
Jedinica težine	kg/100 pari

### Dimenzije



Širina	400 mm
Visina	160 mm
Debljina lima	2 mm
Dimenzija B	400 mm

# Tehnicki list

Krivina 90° 160 FS

Broj artikla: 6098711



## Tehnički podaci

Savijanje (ugao)	90°
Varijanta spojnice	bez spojnice
Montažna perforacija u podu	da
Promena pravca	horizontalno
Nerđajući čelik, nagrižen	ne
Bočne perforacije	ne
Izvedba-za velike raspone	da
Vrsta spojnice sistema nosača kablova	zašrafijeno