

Tehnicki list

Krivina 90° 160 FT

Broj artikla: 6098742



Krivina 90°, horizontalna, za sve tipove lestvičastih nosača kablova za velike raspone sa bočnom visinom 160 mm.
Radi bolje stabilnosti u oblasti fazonskih komada, potrebno je predvideti dodatnu potporu.



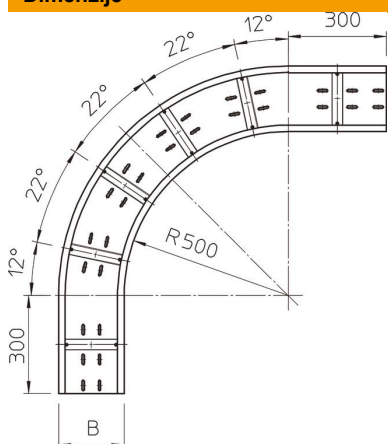
St čelik

FT toplo pocinkovano potapanjem

Matični podaci

Broj artikla	6098742
Tip	WRB 90 165 FT
Oznaka 1	Krivina 90°
Oznaka 2	za nosač za vel. rasp. 160
Proizvođač	OBO
Dimenzija	160x500
Materijal	Čelik
Površina	vruće pocinkano utapanjem
Standard za površinu	DIN EN ISO 1461
Najmanja prodajna jedinica	1
Jedinica količine	Komad
Težina	2335 kg
Jedinica težine	kg/100 pari

Dimenzije



Širina	500 mm
Visina	160 mm
Debljina lima	2 mm
Dimenzija B	500 mm
Dimenzija r	500 mm

Tehnicki list

Krivina 90° 160 FT

Broj artikla: 6098742



Tehnički podaci

Savijanje (ugao)	90°
Varijanta spojnice	bez spojnice
Montažna perforacija u podu	da
NATO otvor	ne
Promena pravca	horizontalno
Nerđajući čelik, nagrižen	ne
Bočne perforacije	ne
Izvedba-za velike raspone	da
Vrsta spojnice sistema nosača kablova	zašrafijeno