

Podloška po DIN 125, oblik A, za univerzalnu primenu.



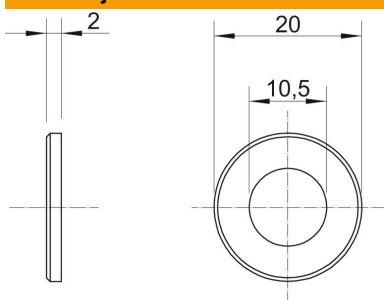
A2 Oplemenjeni čelik, nerđajući

2B svetlo, naknadno obrađeno

Matični podaci

Broj artikla	3402320
Tip	WS M10 D20 A2
Oznaka 1	Podloška
Proizvođač	OBO
Dimenzija	M10
Materijal	Oplemenjeni čelik, nerđajući
Površina	svetlo, naknadno obrađeno
Standard za površinu	
Najmanja prodajna jedinica	100
Jedinica količine	Komad
Težina	0,408 kg
Jedinica težine	kg/100 pari

Dimenzije



Debljina lima	0,08 in
Dimenzija D	0,79 in
Dimenzija D	0,41 in
Dimenzija D	10,5 mm
Dimenzija D min.	20 mm
Dimenzija h	2 mm

Tehnički podaci

Ivičast	ne
Navoj	M10
Unutrašnji prečnik	10,5 mm

Tehnicki list

Podloška A2

Broj artikla: 3402320



Tehnički podaci

Prečnik rupe	10,5 mm
Debljina materijala	2 mm
Oblik rupe	okruglo