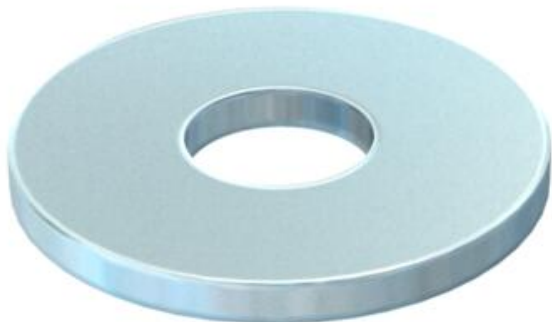


Podloška posebno velikog prečnika



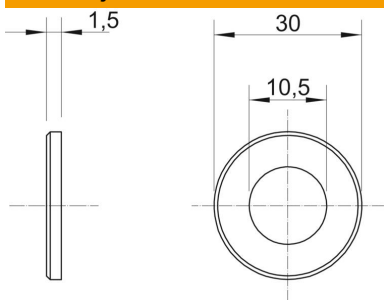
CE

- St čelik
- G galvanski pocinkovano

Matični podaci

Broj artikla	3403165
Tip	WS M10 G30 G
Oznaka 1	Velika podloška
Proizvođač	OBO
Dimenzija	M10, Ø30mm
Materijal	Čelik
Površina	galvanski pocinkovano
Standard za površinu	EN ISO 19598 / EN ISO 4042
Najmanja prodajna jedinica	100
Jedinica količine	Komad
Težina	0,598 kg
Jedinica težine	kg/100 pari

Dimenzije



Debljina lima	0,06 in
Dimenzija D	1,18 in
Dimenzija D	0,41 in
Dimenzija D	10,5 mm
Dimenzija D maks.	30 mm
Dimenzija D min.	30 mm
Dimenzija h	1,5 mm

Tehnički podaci

Navoj	M10
Debljina materijala	1,5 mm

Tehnicki list

Velika podloška G

Broj artikla: 3403165

