

Podloška po DIN 125, oblik A, za univerzalnu primenu.



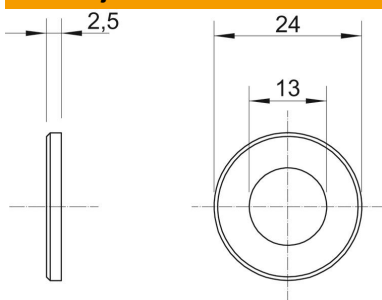
**A4** Oplemenjeni čelik, nerđajući

**2B** svetlo, naknadno obrađeno

#### Matični podaci

Broj artikla	3402345
Tip	WS M12 D24 A4
Oznaka 1	Podloška
Oznaka 2	DIN 125 A4
Proizvođač	OBO
Dimenzija	M12
Materijal	Oplemenjeni čelik, nerđajući
Površina	svetlo, naknadno obrađeno
Standard za površinu	
Najmanja prodajna jedinica	100
Jedinica količine	Komad
Težina	0,627 kg
Jedinica težine	kg/100 pari

#### Dimenzije



Dimenzija D	13 mm
Dimenzija D min.	24 mm
Dimenzija h	2,5 mm

#### Tehnički podaci

Ivičast	ne
Navoj	M12

# Tehnicki list

Podloška A4

Broj artikla: 3402345



## Tehnički podaci

Unutrašnji prečnik	13 mm
Prečnik rupe	13 mm
Debljina materijala	2,5 mm
Oblik rupe	okruglo