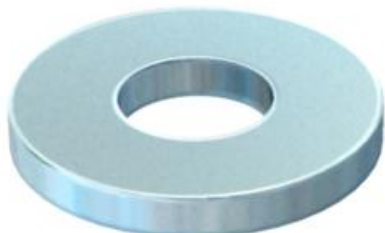


Podloška po DIN 125, oblik A, za univerzalnu primenu.



CE

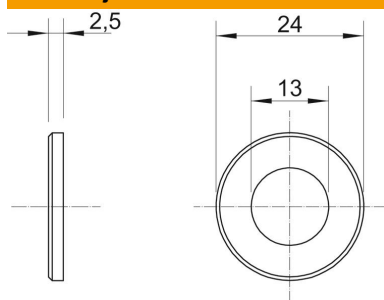
St čelik

G galvanski pocinkovano

Matični podaci

Broj artikla	3402126
Tip	WS M12 D24 G
Oznaka 1	Podloška
Proizvođač	OBO
Dimenzija	M12
Materijal	Čelik
Površina	galvanski pocinkovano
Standard za površinu	EN ISO 19598 / EN ISO 4042
Najmanja prodajna jedinica	100
Jedinica količine	Komad
Težina	0,57 kg
Jedinica težine	kg/100 pari

Dimenzije



Debljina lima	0,1 in
Dimenzija D	0,94 in
Dimenzija D	0,51 in
Dimenzija D	13 mm
Dimenzija D min.	24 mm
Dimenzija h	2,5 mm

Tehnicki list

Podloška

Broj artikla: 3402126



Tehnički podaci

Ivičast	ne
Ojačano	ne
Navoj	M12
Debljina materijala	2,5 mm
Oblik rupe	okruglo