

Tehnicki list

Velika podloška A2

Broj artikla: 3403125



Podloška posebno velikog prečnika
Kod priključka na montažnu šinu MS 41, preporučujemo spoljašnji prečnik 40 mm.



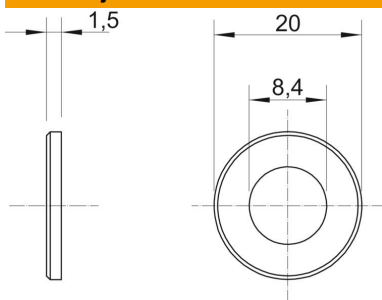
A2 Oplemenjeni čelik, nerđajući

2B svetlo, naknadno obrađeno

Matični podaci

Broj artikla	3403125
Tip	WS M8 D20 A2
Oznaka 1	Velika podloška
Proizvođač	OBO
Dimenzija	M8,Ø20mm
Materijal	Oplemenjeni čelik, nerđajući
Površina	svetlo, naknadno obrađeno
Standard za površinu	
Najmanja prodajna jedinica	100
Jedinica količine	Komad
Težina	0,24 kg
Jedinica težine	kg/100 pari

Dimenzije



Debljina lima	0,06 in
Dimenzija D	0,79 in
Dimenzija D	0,33 in
Dimenzija D	8,4 mm
Dimenzija D maks.	20 mm
Dimenzija D min.	20 mm
Dimenzija h	1,5 mm

Tehnički podaci

Navoj	M8
bez halogena	ne
Debljina materijala	1,5 mm