

# Tehnicki list

## Velika podloška A4

Broj artikla: 3403127



Podloška posebno velikog prečnika  
Kod priključka na montažnu šinu MS 41, preporučujemo spoljašnji prečnik 40 mm.



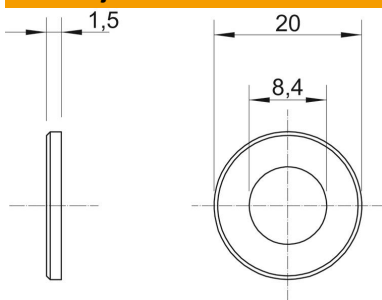
**A4** Oplemenjeni čelik, nerđajući

**2B** svetlo, naknadno obrađeno

### Matični podaci

Broj artikla	3403127
Tip	WS M8 D20 A4
Oznaka 1	Velika podloška
Proizvođač	OBO
Dimenzija	M8,Ø20mm
Materijal	Oplemenjeni čelik, nerđajući
Površina	svetlo, naknadno obrađeno
Standard za površinu	
Najmanja prodajna jedinica	100
Jedinica količine	Komad
Težina	0,24 kg
Jedinica težine	kg/100 pari

### Dimenzije



Dimenzija D	8,4 mm
Dimenzija D maks.	20 mm
Dimenzija D min.	20 mm
Dimenzija h	1,5 mm

### Tehnički podaci

Navoj	M8
bez halogena	da
Debljina materijala	1,5 mm