

Tehnicki list

Velika podloška A2

Broj artikla: 3403135



Podloška posebno velikog prečnika
Kod priključka na montažnu šinu MS 41, preporučujemo spoljašnji prečnik 40 mm.



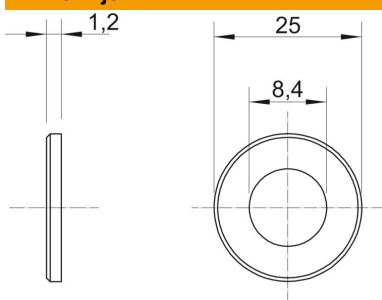
A2 Oplemenjeni čelik, nerđajući

2B svetlo, naknadno obrađeno

Matični podaci

| | |
|----------------------------|------------------------------|
| Broj artikla | 3403135 |
| Tip | WS M8 D25 A2 |
| Oznaka 1 | Velika podloška |
| Proizvođač | OBO |
| Dimenzija | M8,Ø25mm |
| Materijal | Oplemenjeni čelik, nerđajući |
| Površina | svetlo, naknadno obrađeno |
| Standard za površinu | |
| Najmanja prodajna jedinica | 100 |
| Jedinica količine | Komad |
| Težina | 0,37 kg |
| Jedinica težine | kg/100 pari |

Dimenzije



| | |
|-------------------|---------|
| Debljina lima | 0,05 in |
| Dimenzija D | 0,98 in |
| Dimenzija D | 0,33 in |
| Dimenzija D | 8,4 mm |
| Dimenzija D maks. | 25 mm |
| Dimenzija D min. | 25 mm |
| Dimenzija h | 1,5 mm |

Tehnički podaci

| | |
|---------------------|--------|
| Navoj | M8 |
| bez halogena | ne |
| Debljina materijala | 1,2 mm |