



Razvodne kutije za kablove za spajanje kablova i provodnika u zatvorenim prostorijama i na otvorenom. Pravougaoni oblik bez uvodnica. Odgovara za zidnu i plafonsku montažu sa mogućnosti spoljnog pričvršćivanja, unutrašnjeg pričvršćivanja ili montaže preko ugaonih kupastih elemenata. Posebno otporan na udarce sa IK08. Poklopac sa brzim zatvaračem, može da se plombira. Napravljen od materijala bez halogena i UV otpornog.

Razvodne kutije za kablove prema DIN EN 60670. Otpornost na udar IK08 prema DIN EN 50102. Vrsta zaštite IP67 prema DIN EN 60529.



PC polikarbonat

#### Matični podaci

Broj artikla	2005462
Tip	X06C LGR
Oznaka 1	Razvodna kutija
Proizvođač	OBO
Dimenzija	150x116x86
Boja	svetlo siva; RAL 7035
Materijal	Polikarbonat
Najmanja prodajna jedinica	1
Jedinica količine	Komad
Težina	33,1 kg
Jedinica težine	kg/100 pari

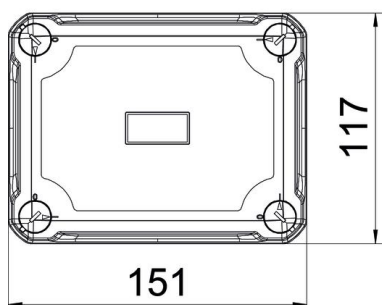
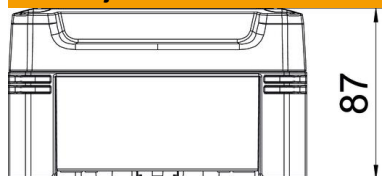
# Tehnicki list

Prazno kućište X 06

Broj artikla: 2005462



## Dimenzije



Dužina	151 mm
Širina	117 mm
Visina	86 mm

## Tehnički podaci

Mogućnost nadogradnje	ne
Pričvršćivanje poklopca	zašrafovano
Oblik	pravougaono
Pogodno za spoljnu primenu	da
Unutrašnje dimenzije	137x105x68 mm
Sa poklopcem	da
Način montaže	Nazidni
Vrsta zaštite	IP67
Stepen zaštite IK-kod	IK09
Klasa zaštite	II
Temperaturna oblast primene maks.	60 °C
Temperaturna oblast primene min.	-5 °C
Otporno na vremenske prilike	da