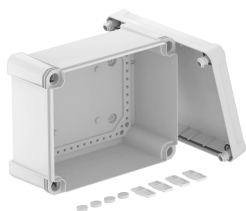


Tehnicki list

Prazno kućište X 16

Broj artikla: 2005470



Razvodne kutije za kablove za spajanje kablova i provodnika u zatvorenim prostorijama i na otvorenom. Pravougaoni oblik bez uvodnica. Odgovara za zidnu i plafonsku montažu sa mogućnosti spoljnog pričvršćivanja, unutrašnjeg pričvršćivanja ili montaže preko ugaonih kupastih elemenata. Posebno otporno na udarce sa IK09. Poklopac sa brzim zatvaračem, može da se plombira. Napravljen od materijala bez halogena i UV otpornog.

Razvodne kutije za kablove prema DIN EN 60670. Otpornost na udar IK09 prema DIN EN 50102. Vrsta zaštite IP67 prema DIN EN 60529.



PC polikarbonat

Matični podaci

| | |
|----------------------------|-----------------------|
| Broj artikla | 2005470 |
| Tip | X16C LGR |
| Oznaka 1 | Razvodna kutija |
| Proizvođač | OBO |
| Dimenzija | 240x191x125 |
| Boja | svetlo siva; RAL 7035 |
| Materijal | Polikarbonat |
| Najmanja prodajna jedinica | 1 |
| Jedinica količine | Komad |
| Težina | 78,4 kg |
| Jedinica težine | kg/100 pari |

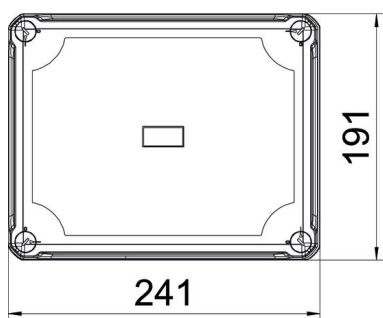
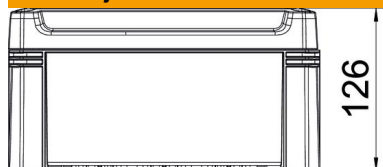
Tehnicki list

Prazno kućište X 16

Broj artikla: 2005470



Dimenzije



| | |
|--------|--------|
| Dužina | 241 mm |
| Širina | 191 mm |
| Visina | 126 mm |

Tehnički podaci

| | |
|-----------------------------------|----------------|
| Mogućnost nadogradnje | ne |
| Pričvršćivanje poklopca | zašrafovano |
| Oblik | pravougaono |
| Pogodno za spoljnu primenu | da |
| Unutrašnje dimenzije | 227x177x110 mm |
| Sa poklopcem | da |
| Način montaže | Nazidni |
| Vrsta zaštite | IP67 |
| Stepen zaštite IK-kod | IK09 |
| Klasa zaštite | II |
| Temperaturna oblast primene maks. | 60 °C |
| Temperaturna oblast primene min. | -5 °C |
| Otporno na vremenske prilike | da |