

Tehnicki list

Prazno kućište X 16

Broj artikla: 2005610



Razvodne kutije za kablove za spajanje kablova i provodnika u zatvorenim prostorijama i na otvorenom. Pravougaoni oblik bez uvodnica. Odgovara za zidnu i plafonsku montažu sa mogućnosti spoljnog pričvršćivanja, unutrašnjeg pričvršćivanja ili montaže preko ugaonih kupastih elemenata. Posebno otporno na udarce sa IK09. Poklopac sa brzim zatvaračem, može da se plombira. Napravljen od materijala bez halogena i UV otpornog.

Razvodne kutije za kablove prema DIN EN 60670. Otpornost na udar IK09 prema DIN EN 50102. Vrsta zaštite IP67 prema DIN EN 60529.



PC polikarbonat

Matični podaci

Broj artikla	2005610
Tip	X16C SW
Oznaka 1	Razvodna kutija
Proizvođač	OBO
Dimenzija	240x191x125
Boja	grafitno crno; RAL 9011
Materijal	Polikarbonat
Najmanja prodajna jedinica	1
Jedinica količine	Komad
Težina	78,4 kg
Jedinica težine	kg/100 pari

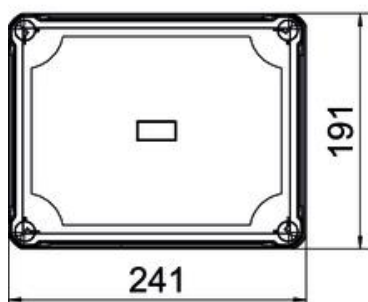
Tehnicki list

Prazno kućište X 16

Broj artikla: 2005610



Dimenzije



Dužina	241 mm
Širina	191 mm
Visina	126 mm

Tehnički podaci

Mogućnost nadogradnje	ne
Pričvršćivanje poklopca	zašrafljeno
Oblik	pravougaono
Pogodno za spoljnu primenu	da
Unutrašnje dimenzije	227x177x110 mm
Sa poklopcem	da
Način montaže	Nazidni
Vrsta zaštite	IP67
Stepen zaštite IK-kod	IK09
Klasa zaštite	II
Temperaturna oblast primene maks.	60 °C
Temperaturna oblast primene min.	-5 °C
Otporno na vremenske prilike	da