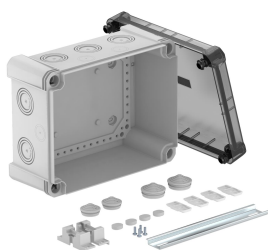


Tehnicki list

Razvodne kutije X 16 sa šešir-šinom

Broj artikla: 2005100



Razvodne kutije za kablove sa profilnom šinom za spajanje kablova i provodnika u zatvorenim prostorijama i na otvorenom. Pravougli oblik sa otvorima koji mogu da se izlome. Odgovara za zidnu i plafonsku montažu sa mogućnosti spoljnog pričvršćivanja, unutrašnjeg pričvršćivanja ili montaže preko ugaonih kupastih elemenata. Posebno otporno na udarce sa IK09. Transparentni poklopac sa brzim zatvaračem, može da se plombira. Napravljen od materijala bez halogena i UV otpornog.

Uključujući šešir šinu tipa 2069.

Razvodne kutije za kablove prema DIN EN 60670. Samogasivo prema DIN EN 60695-2-11, temperatura ispitivanja 650°C. Otpornost na udar IK09 prema DIN EN 50102. Vrsta zaštite IP67 prema DIN EN 60529.

Sa transparentnim poklopcem i profilnom šinom tipa 2069 sa pričvrsnim setom.



PC polikarbonat

Matični podaci

Broj artikla	2005100
Tip	X16 R LGR-TR
Oznaka 1	Razvodna kutija
Oznaka 2	with tans. lid, rail 2069
Proizvođač	OBO
Dimenzija	240x191x125
Boja	sivo / providno
Materijal	Polikarbonat
Najmanja prodajna jedinica	1
Jedinica količine	Komad
Težina	87,3 kg
Jedinica težine	kg/100 pari

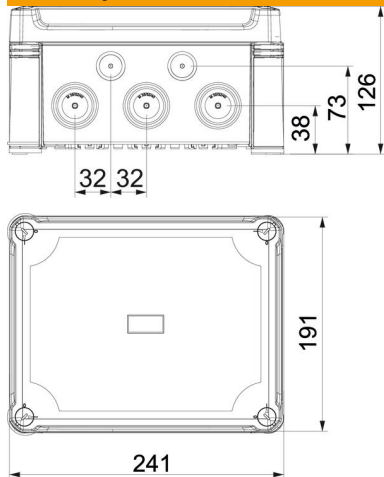
Tehnicki list

Razvodne kutije X 16 sa šešir-šinom

Broj artikla: 2005100



Dimenzije



Dužina	241 mm
Širina	191 mm
Visina	126 mm

Tehnički podaci

Serijski	da
Broj uvoda	10
Vrsta uvoda	Stepenasta opna, može da se seče
Vrsta uvoda u kućište	Užlebljenje
Referentni izolacioni napon U_i	750 V
Opremanje	Noseća šina
Poklopac	nije transparentno
Pričvršćivanje poklopca	zašrafljeno
Uvod sa zadnje strane	ne
Uvodi	10 x Ø25/32/40
Varijanta ispitana na eksplozije samogasiv	ne
Oblik	Prema VDE 0471/DIN 695 deo 2-1, temperatura testiranja 650°C pravougaono
Ojačano staklenim vlaknima bez halogena	da
Unutrašnje dimenzije	227x177x110 mm
Maks. Prečnik provodnika	16 mm ²
Sa zaštitom	ne
Sa poklopcem	da
Način montaže	Zidna/plafonska montaža
Nominalni prečnik maks.	16 mm ²
Nominalni prečnik min.	6 mm ²
Nominalni napon	750 V
Mogućnost plombiranja	da
Otporno na udarce	da
Vrsta zaštite	IP67
Stepen zaštite IK-kod	IK09
Temperaturna oblast primene maks.	60 °C
Temperaturna oblast primene min.	-5 °C
Otporno na vremenske prilike	da

Tehnicki list

Razvodne kutije X 16 sa šešir-šinom

Broj artikla: 2005100

