

Čep za zatvaranje praznih cevi.

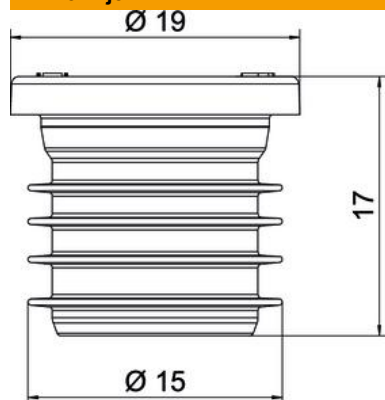


TPE Termoplastični elastometar

Matični podaci

Broj artikla	2003737
Tip	ZA 20-VS
Oznaka 1	Čepovi
Oznaka 2	za M20, hermetički
Isporučivo od	01.10.2021
Proizvođač	OBO
Dimenzija	Ø20
Boja	sivo
Materijal	Termoplastični elastometar
Najmanja prodajna jedinica	25
Jedinica količine	Komad
Težina	0,17 kg
Jedinica težine	kg/100 pari

Dimenzije



Dimenzija D1	19 mm
Dimenzija D2	15 mm
Dimenzija L	17 mm

Tehnički podaci

Samogasiv	Prema VDE 0471/IEC 60695-2-11, temperatura testiranja 850°C
Odgovara za metrički navoj	20
Hermetički	da