

Čep za zatvaranje praznih cevi.

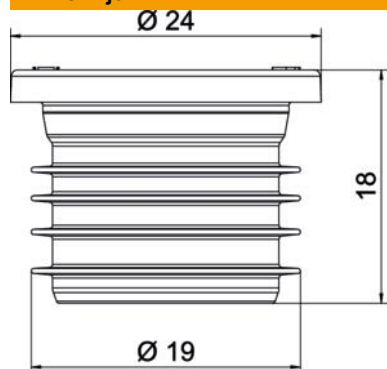


**TPE** Termoplastični elastometar

### Matični podaci

Broj artikla	2003738
Tip	ZA 25-VS
Oznaka 1	Čepovi
Oznaka 2	za M25, hermetički
Isporučivo od	01.10.2021
Proizvođač	OBO
Dimenzija	Ø25
Boja	sivo
Materijal	Termoplastični elastometar
Najmanja prodajna jedinica	25
Jedinica količine	Komad
Težina	0,25 kg
Jedinica težine	kg/100 pari

### Dimenzije



Dimenzija D1	24 mm
Dimenzija D2	19 mm
Dimenzija L	18 mm

### Tehnički podaci

samogasiv	Prema VDE 0471/IEC 60695-2-11, temperatura testiranja 850°C
Odgovara za metrički navoj	25
Hermetički	da