

Tehnicki list

Opružni poklopac, 60 mm

Broj artikla: 2003749



Opružni poklopac sa centriranom zašiljenom elastičnom oprugom, za kutije Ø 60 mm, ivica poklopca naleže ravno, površina je rapava.



PS polistirol

Matični podaci

Broj artikla	2003749
Tip	ZA 60-FD
Oznaka 1	Opružni poklopac kutije
Isporučivo od	01.10.2021
Proizvođač	OBO
Dimenzija	Ø72
Boja	bela
Materijal	Polistirol
Najmanja prodajna jedinica	25
Jedinica količine	Komad
Težina	0,56 kg
Jedinica težine	kg/100 pari

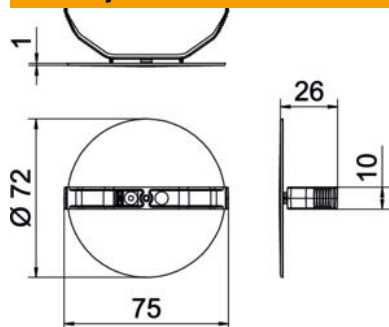
Tehnicki list

Opružni poklopac, 60 mm

Broj artikla: 2003749



Dimenzije



Visina	1 mm
--------	------

Tehnički podaci

Vrsta pričvršćivanja	Opružni poklopac
samogasiv	Prema VDE 0471/IEC 60695-2-11, temperatura testiranja 650°C
Oblik	okruglo
bez halogena	da