

Tehnicki list

UP prsten za ravnanje zida 12 mm, kutija uređaja

Broj artikla: 2003742



Prsten za ravnanje zida za uzidnu kutiju 60 mm, za navrtanje.



PS polistirol

Matični podaci

Broj artikla	2003742
Tip	ZU 12-PR
Oznaka 1	UP Prsten za kompenzaciju
Oznaka 2	za podmaltersku doznu
Isporučivo od	01.10.2021
Proizvođač	OBO
Dimenzija	Ø60mm, H12mm
Boja	signalno crvena
Materijal	Polistirol
Najmanja prodajna jedinica	25
Jedinica količine	Komad
Težina	0,65 kg
Jedinica težine	kg/100 pari

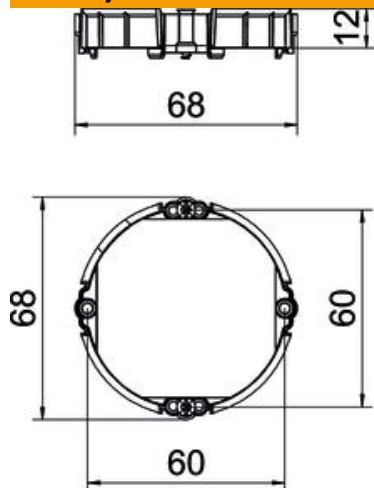
Tehnicki list

UP prsten za ravnanje zida 12 mm, kutija uređaja

Broj artikla: 2003742



Dimenzije



Visina 12 mm

Tehnički podaci

samogasiv	Prema VDE 0471/IEC 60695-2-11, temperatura testiranja 650°C
Oblik	okruglo
bez halogena	da
Sa vijcima	da
Otporno na udarce	da