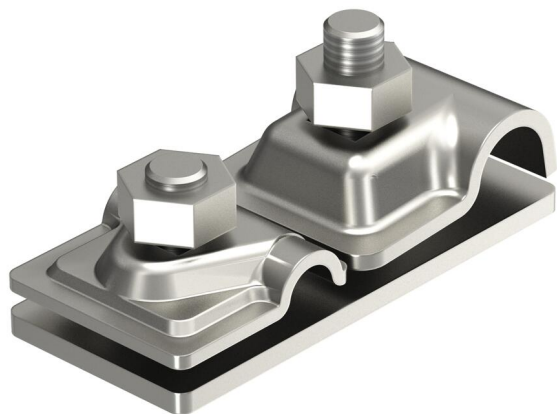


Tehnicki list

Priključna ploča za isCon® kabl

Broj artikla: 5408026



- priključna ploča za spajanje isCon®-provodnika sa štapnom hvataljkom Ø 16 mm
- ispitano do 150 kA (klasa gromobranske zaštite II)



A2 Oplemenjeni čelik, nerđajući

Matični podaci

Broj artikla	5408026
Tip	isCon AP1-16 VA
Oznaka 1	Vezna ploča
Oznaka 2	za isCon provodnik
Proizvođač	OBO
Dimenzija	16x8-10mm
Materijal	plemeniti čelik, nerđajući 1.4301
Najmanja prodajna jedinica	1
Jedinica količine	Komad
Težina	27,4 kg
Jedinica težine	kg/100 pari

Tehnički podaci

Priključak	Okrugli provodnik
Kapacitet nosivosti struje groma	H1/150 kA
Zazor	Rd 8-10 x Rd 16 mm