

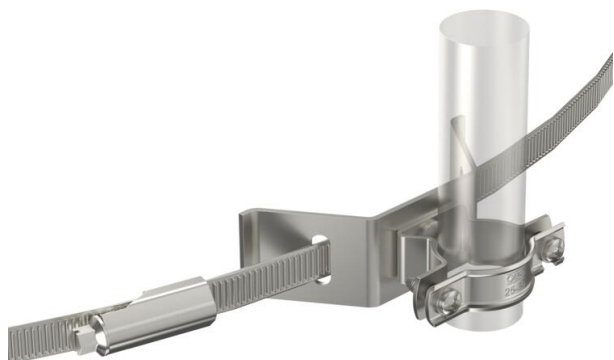
# Tehnicki list

## Držač kablova VA sa zateznom trakom

Broj artikla: 5408068



Držač kablova sa zateznom trakom za isCon® odvod, za montažu na cevima sa  $\varnothing \leq 600$  mm. Uključujući opružne podloške za osiguranje zavrtnjeva od samootpuštanja.



**A2** Oplemenjeni čelik, nerđajući 1.4301

### Matični podaci

Broj artikla	5408068
Oznaka 1	Držač sa pričvrsnom trakom
Oznaka 2	za isCon provodnik, sivi
Proizvođač	OBO
Dimenzija	Ø26mm
Boja	svetlo sivo
Materijal	plemeniti čelik, nerđajući 1.4301
Najmanja prodajna jedinica	10
Jedinica količine	Komad
Težina	25,9 kg
Jedinica težine	kg/100 pari

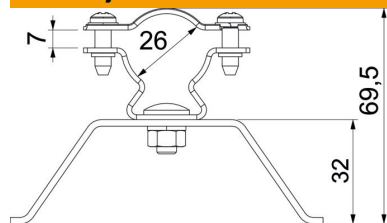
# Tehnicki list

## Držač kablova VA sa zateznom trakom

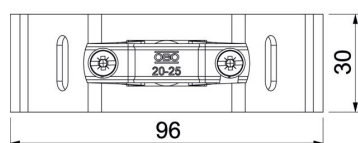
Broj artikla: 5408068



### Dimenzije



Dimenzija D min.	26 mm
Dimenzija H	69,5 mm
Dimenzija L	7 mm



### Tehnički podaci

Materijal kućišta	plemeniti čelik, nerđajući 1.4301
Materijal preklopa	plemeniti čelik, nerđajući 1.4301
Materijal poklopca	V2A
Materijal donjeg dela	V2A