

Tehnicki list

Držač kablova VA za isCon® Professional+ / Premium

Broj artikla: 5408056



- za isCon®-provodnik za montažu na krovne/zidne konstrukcije
- sa opružnim podloškama za osiguranje vijaka od odvijanja



A2 Oplemenjeni čelik, nerđajući

Matični podaci

Broj artikla	5408056
Tip	isCon H VA
Oznaka 1	Nosač gromobranskog voda
Oznaka 2	za isCon provodnik
Proizvođač	OBO
Dimenzija	Ø23mm
Materijal	plemeniti čelik, nerđajući 1.4301
Najmanja prodajna jedinica	50
Jedinica količine	Komad
Težina	2,85 kg
Jedinica težine	kg/100 pari

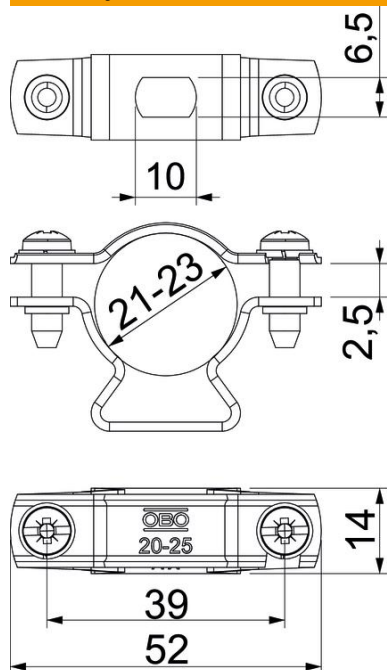
Tehnicki list

Držač kablova VA za isCon® Professional+ / Premium

Broj artikla: 5408056



Dimenzije



Dimenzija A	52 mm
Dimenzija B	39 mm
Dimenzija D min.	23 mm
Dimenzija H	34 mm
Dimenzija L	2,5 mm
Dimenzija T	14 mm

Tehnički podaci

Dimenzije provodnika	21-23 mm okrugli
----------------------	------------------