

Tehnicki list

isCon®-provodnik Professional Plus crno

Broj artikla: 5408004



Informacije o instalaciji OBO isCon®-provodnika mogu se pronaći u uputstvu za montažu.

- Izolovano pražnjenje visokog napona
- Klizno pražnjenje
- dodatna mehanička zaštita (crna zaštitna obloga)
- za održavanje bezbednosnog rastojanja prema IEC 62305 (VDE 0185-305-3)
- Ispitano na osnovu IEC / EN 62561-1 (VDE 0185-561-1) sa H1 / 150 kA
- ekvivalentno bezbednosno rastojanje je $\leq 0,75$ m (vazduh) i $\leq 1,5$ m (čvrsti građevinski materijal)
- testirano u skladu sa IEC TS 62561-8 (VDE V 0185-561-8)
- Bez halogena
- Požarno opterećenje 4,3 kWh / m
- mogu biti u potencijalno eksplozivnim područjima EKS-Zone 1/2 i 21/22 u skladu sa važećim uputstvima za montažu



Matični podaci

Broj artikla	5408004
Tip	isCon Pro+ 75 SW
Oznaka 1	Izolovani provodnik
Oznaka 2	100 m kotur
Proizvođač	OBO
Dimenzija	Ø23mm
Boja	crna
Najmanja prodajna jedinica	100
Jedinica količine	Metar
Težina	69,4 kg
Jedinica težine	kg/100 kom.

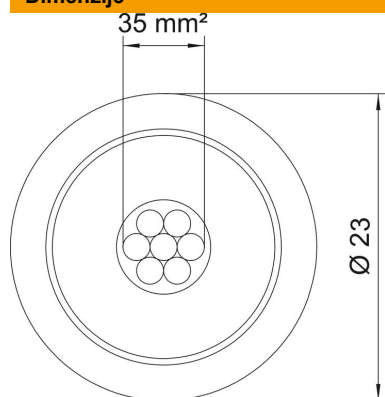
Tehnicki list

isCon®-provodnik Professional Plus crno

Broj artikla: 5408004



Dimenzije



Dužina	100.000 mm
--------	------------

Tehnički podaci

Varijanta izolovana od visokog napona	da
Standardni prsten (oko m)	100
Length tolerance ±	5 %
Poprečni presek	35 mm ²
ekvivalentno rastojanje razdvajanja s(e)/m	0,75